

Dell™ PowerEdge™  
R905 Systems

# Getting Started With Your System

Začínáme se systémem

Guide de mise en route

Erste Schritte mit dem System

Τα πρώτα βήματα με το σύστημά σας

Rozpoczęcie pracy z systemem

Начало работы с системой

Procedimientos iniciales con el sistema

תחילת העבודה עם המערכת





Dell™ PowerEdge™  
R905 Systems

# Getting Started With Your System



# Notes, Notices, and Cautions



**NOTE:** A NOTE indicates important information that helps you make better use of your computer.



**NOTICE:** A NOTICE indicates either potential damage to hardware or loss of data and tells you how to avoid the problem.



**CAUTION:** A CAUTION indicates a potential for property damage, personal injury, or death.

---

**Information in this document is subject to change without notice.**

© 2007 Dell Inc. All rights reserved.

Reproduction in any manner whatsoever without the written permission of Dell Inc. is strictly forbidden.

Trademarks used in this text: *Dell*, the *DELL* logo and *PowerEdge* are trademarks of Dell Inc.; *AMD*, *AMD Opteron* and combinations thereof are trademarks of Advanced Micro Devices, Inc.; *Microsoft*, *Windows* and *Windows Server* are either trademarks or registered trademarks of Microsoft Corporation in the United States and/or other countries; *Red Hat* and *Enterprise Linux* are registered trademarks of Red Hat, Inc.; *SUSE* is a registered trademark of Novell, Inc. in the United States and other countries.

Other trademarks and trade names may be used in this document to refer to either the entities claiming the marks and names or their products. Dell Inc. disclaims any proprietary interest in trademarks and trade names other than its own.

Model EMMA

December 2007

P/N NX805

Rev. A00

# System Features

This section describes the major hardware and software features of your system. It also provides information about other documents you may need when setting up your system and how to obtain technical assistance.

- Two or four dual-core or quad-core AMD Opteron™ 8000 Series processors.
- A minimum of 2 GB (dual-processor systems) or 4 GB (four-processor systems) of 667-MHz DDR2 memory modules. Memory is upgradable to a maximum of 128 GB (256 GB when 8-GB memory modules are available) by installing combinations of 512-MB, 1-GB, 2-GB, 4-GB, or 8-GB (when available) memory modules in the 32 memory module sockets (8 per processor) on the system board and Processor Expansion Module (PEM).
- 800-MHZ DDR2 memory modules are supported in restricted configurations.
- An optional slim-line SATA DVD-ROM drive, slim-line SATA DVD-RW drive, or a combination CD-RW/DVD drive (when available).



**NOTE:** DVD devices are data only.

- Support for up to five 3.5-inch hot-plug SAS hard drives or up to eight 2.5-inch hot-plug SAS hard drives.
- An optional external USB diskette drive.
- An optional external USB optical drive.
- Two hot-pluggable, 1100W high efficiency power supplies in a 1 + 1 redundant configuration. The power supplies support an input voltage range from 100 V to 240 V.
- Four hot-pluggable system cooling fans.

The system board provides the following features:

- The baseboard has CPU 1 and CPU 2 sockets with 16 DIMM slots.
- CPU 3 and CPU 4 and their 16 DIMM slots are on a separate PEM.
- Dedicated PCIe slot for a SAS controller.

- Two x8 lane-width PCI-Express (PCIe) expansion slots and five x4 lane-width PCIe slots.
- Four integrated Gb Ethernet NICs, capable of supporting 10-Mbps, 100-Mbps, and 1000-Mbps data rates. Each NIC also supports TCP/IP offload engine (TOE) and iSCSI boot functionality. Two of the integrated NICs are on a daughter card that can be upgraded to 10Gb Ethernet.
- An integrated Trusted Platform Module (TPM) version 1.2 used for security applications, capable of generating and storing keys and storing passwords and digital certificates. (Not available in China.)
- Four external USB 2.0-compliant ports, capable of supporting a diskette drive, an optical drive, a keyboard, a mouse, or a USB flash drive.
- One internal USB 2.0-compliant connector.
- One internal connector for an optional flash memory card.
- Systems management circuitry that monitors operation of the system fans as well as critical system voltages and temperatures. The systems management circuitry works in conjunction with the systems management software.
- Standard Baseboard Management Controller (BMC) with serial access.
- An optional remote access controller (RAC) card for remote systems management.
- An integrated VGA-compatible video subsystem based on an integrated ATI RN50 33-MHz PCI video controller. The video subsystem includes 16 MB of graphics memory and supports various 2D graphics video modes. Maximum resolution is 1600x1280 with 65,536 colors. (When the optional RAC is installed, the integrated video subsystem is disabled and the video controller on the RAC is used instead.)
- Front-panel support for a video connector, two USB connectors, and a 1x5 LCD panel for system ID and error messaging.
- Back-panel connectors including one serial, one video, two USB, and four NIC connectors.
- System ID button on the front and back panels.

For more information about specific features, see “Technical Specifications” on page 10.

# Supported Operating Systems

Your system supports the following operating systems:

- Microsoft® Windows Server® 2003 R2 Standard and Enterprise Editions (SP1 and later)
- Microsoft Windows Server 2003 R2 Standard and Enterprise x64 Editions (SP1 and later)
- Red Hat® Enterprise® Linux Server 5 AP (x86)
- Red Hat Enterprise Linux Server 5 AP (x86\_64)
- Red Hat Enterprise Linux Server AS (Version 4.5) (x86)
- Red Hat Enterprise Linux Server AS (Version 4.5) (x86\_64)
- SUSE® Linux Enterprise Server 10 (x86\_64)
- VMware ESX Server 3 (including embedded versions)




**NOTE:** For the latest information on supported operating systems, see [www.dell.com](http://www.dell.com).

## Other Information You May Need



**CAUTION:** The *Product Information Guide* provides important safety and regulatory information. Warranty information may be included within this document or as a separate document.

- The *Rack Installation Guide* or *Rack Installation Instructions* included with your rack solution describes how to install your system into a rack.
- The *Hardware Owner's Manual* provides information about system features and describes how to troubleshoot the system and install or replace system components. This document may be found on the CDs that came with your system or at [support.dell.com](http://support.dell.com).
- CDs included with your system provide documentation and tools for configuring and managing your system.


- Updates are sometimes included with the system to describe changes to the system, software, and/or documentation.
  -  **NOTE:** Always check for updates on [support.dell.com](http://support.dell.com) and read the updates first because they often supersede information in other documents.
- Release notes or readme files may be included to provide last-minute updates to the system or documentation or advanced technical reference material intended for experienced users or technicians.

## Obtaining Technical Assistance

If you do not understand a procedure in this guide or if the system does not perform as expected, see your *Hardware Owner's Manual*.

Dell Enterprise Training and Certification is available; see [www.dell.com/training](http://www.dell.com/training) for more information. This service may not be offered in all locations.

## Installation and Configuration

 **CAUTION:** Before performing the following procedure, read and follow the safety instructions and important regulatory information in your *Product Information Guide*.

This section describes the steps to set up your system for the first time.

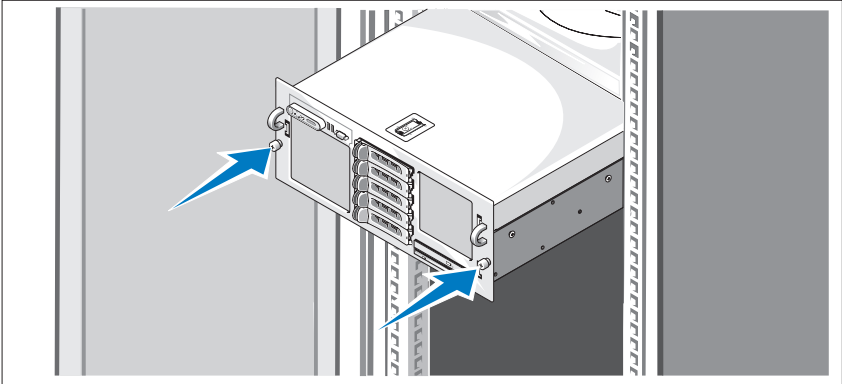
### Unpacking the System

Unpack your system and identify each item. (Your system may not include the optional rack kit and bezel shown here.)

Keep all shipping materials in case you need them later.



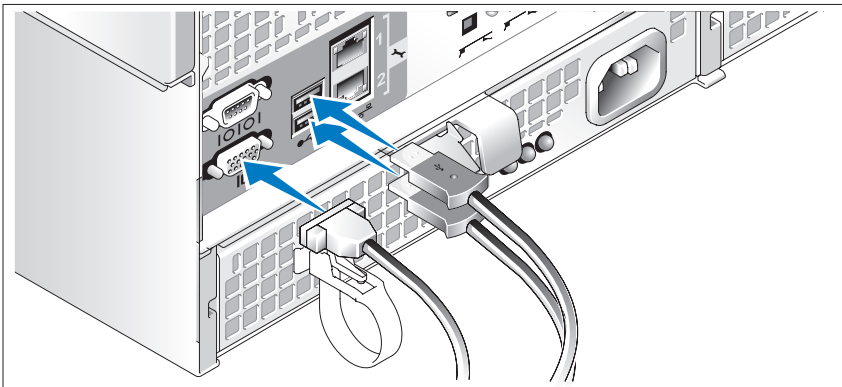
## Installing the System in a Rack



Install the system in the rack once you have read the “Safety Instructions” located in the rack installation documentation for your system.

See your rack installation documentation for instructions on installing your system in a rack.

## Connecting the Keyboard, Mouse, and Monitor

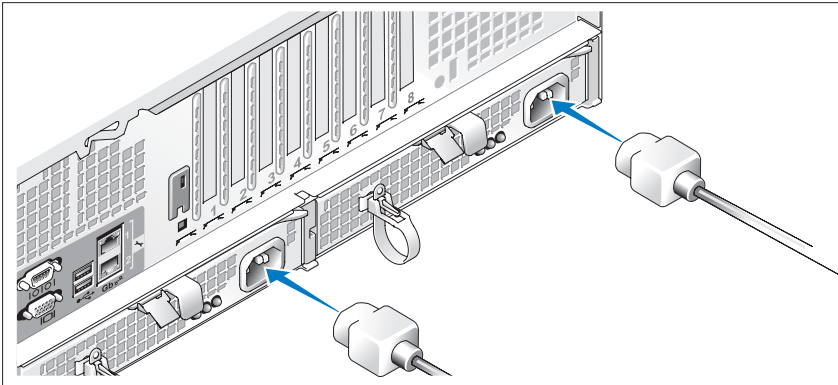


Connect the keyboard, mouse, and monitor (optional).

The connectors on the back of your system have icons indicating which cable to plug into each connector. Be sure to tighten the screws (if any) on the monitor's cable connector.

**NOTE:** If you simultaneously connect two monitors to the system, using the front and back video connections, the video will default to the front since only one display can operate at a time.

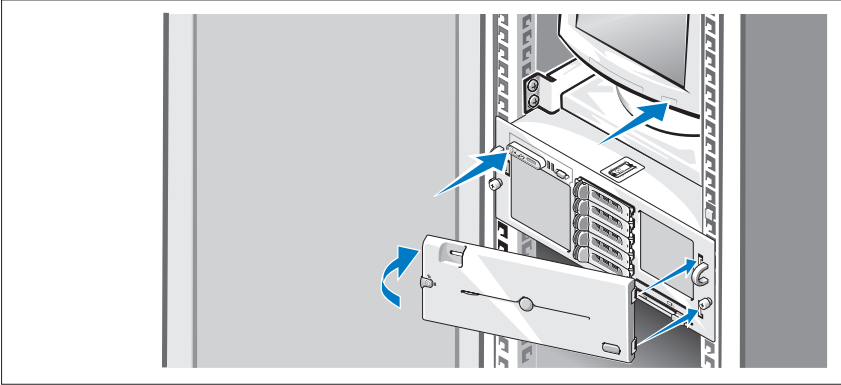
## Connecting the System and Monitor Power Cables



Connect the monitor's power cable to the monitor (optional). Connect the system's power cables to the system.

Plug the other end of the power cables into a grounded electrical outlet or a separate power source such as an uninterruptible power supply (UPS) or a power distribution unit (PDU). If possible, connect the power supplies to two different 110V power sources or two different 220V power sources, depending on the power sources used.

## Turning on the System and Monitor



**NOTE:** The system may take a few minutes to display on the screen due to processor and memory initialization that is performed before the video initialization. The delay is proportional to the amount of memory that is installed.

Press the power button on the system and the monitor (optional). The power indicators should light. Adjust the monitor's controls until the displayed image is satisfactory.

If you have purchased the optional system bezel, install it after turning on the system.

## Complete the Operating System Setup

If you purchased a preinstalled operating system, see the operating system documentation that ships with your system. To install an operating system for the first time, see the *Quick Installation Guide*. Be sure the operating system is installed before installing hardware or software not purchased with the system.

# Technical Specifications

---

**Processor**

---

Processor type	Either two or four dual- or quad-core AMD Opteron™ 8000 Series processors
----------------	---

---

**Expansion Bus**

---

Bus type	PCIe
Expansion slots	Two half-length x8 lane-width slots and five half-length x4 lane-width slots (An additional x4 slot is reserved for use by the SAS controller card)

---

**Memory**

---

Architecture	667-MHz registered DDR2 memory modules 800-MHz registered DDR2 memory modules (limited configurations)
Memory module sockets	Thirty-two 240-pin. 16 on the baseboard, 16 on the Processor Expansion Module
Memory module capacities	667-MHz DDR2: 512 MB, 1 GB, 2 GB, 4 GB, or 8 GB (when available) 800-MHZ DDR2: 2 GB
Minimum RAM	2 GB (two processors) or 4 GB (four processors)
Maximum RAM	Two processors: 64 GB Four processors: 128 GB (256 GB when 8 GB memory modules are available)

---

**Drives**

---

Hard drives	Up to five 3.5-inch hot-plug SAS drives or up to eight 2.5-inch hot-plug SAS drives
Optical drive	One optional slim-line DVD-RW, DVD-ROM/CD-RW combination, or DVD-ROM

**NOTE:** DVD devices are data only.

---

**Connectors**

---

**Back Panel**

NIC	Four RJ-45 10/100/1000 Gb
Serial	9-pin, DTE, 16550-compatible
USB	Two 4-pin, USB 2.0-compliant
Video	15-pin VGA

**Front Panel**

Video	15-pin VGA
USB	Two 4-pin, USB 2.0 compliant

---

**Video**

---

Video type	ATI RN50 video controller; VGA connector
Video memory	16 MB
Resolution	Maximum 2D graphics resolution: 1600 x 1280, 65,536 colors

---

**Power**

---

**AC power supply (per power supply)**

Wattage	90-264VAC input: Output +12V/90.8A, 3.3Vsb/5A Maximum 1100W
Voltage	Input 100-240VAC, 12-8A, 47-63Hz
Heat dissipation	4255 BTU/hr (maximum)
Maximum inrush current	Under typical line conditions and over the entire system ambient operating range, the inrush current may reach 55A per power supply for 10 ms or less and 35A per power supply for up to 150 ms.

**Batteries**

System battery	CR 2032 3.0-V lithium coin cell
----------------	---------------------------------

---

**Physical**

---

Height	17.3 cm (6.8 in)
Width	44.7 cm (17.6 in)
Depth	70.1 cm (27.6 in)
Weight (maximum configuration)	40 kg (88 lb)

---

## Environmental

---

**NOTE:** For additional information about environmental measurements for specific system configurations, see [www.dell.com/environmental\\_datasheets](http://www.dell.com/environmental_datasheets).

### Temperature

Operating	10° to 35°C (50° to 95°F)
Storage	-40° to 65°C (-40° to 149°F)

### Relative humidity

Operating	20% to 80% (noncondensing) with a maximum humidity gradation of 10% per hour
Storage	5% to 95% (noncondensing)

### Maximum vibration

Operating	0.26 Grms (10 to 350 Hz)
Storage	1.54 Grms (10 to 250 Hz)

### Maximum shock

Operating	One shock pulse in the positive z axis (one pulse on each side of the system) of 41 G for up to 2 ms
Storage	Six consecutively executed shock pulses in the positive and negative x, y, and z axes (one pulse on each side of the system) of 71 G for up to 2 ms

### Altitude

Operating	-16 to 3048 m (-50 to 10,000 ft)
Storage	-16 to 10,600 m (-50 to 35,000 ft)

### Airborne Contaminant Level

Class	G2 or lower as defined by ISA-S71.04-1985
-------	---





Systemy Dell™  
PowerEdge™ R905

Začínáme  
se systémem



# Poznámky, upozornění a varování



**POZNÁMKA:** POZNÁMKA označuje důležitou informaci, s jejíž pomocí lépe využijete svůj počítač.



**UPOZORNĚNÍ:** UPOZORNĚNÍ poukazuje na možnost poškození hardwaru nebo ztráty dat a poskytuje návod, jak se danému problému vyhnout.



**POZOR: VAROVÁNÍ** označuje hrozící nebezpečí poškození majetku, poranění nebo usmrcení osob.

---

**Informace obsažené v tomto dokumentu podléhají změnám bez předchozího upozornění.**  
© 2007 Dell Inc. Všechna práva vyhrazena.

Reprodukce jakýmkoli způsobem bez písemného povolení společnosti Dell Inc. je přísně zakázána.

Ochranné známky použité v tomto textu: *Dell*, logo *DELL* a *PowerEdge* jsou ochranné známky společnosti Dell Inc. *AMD*, *AMD Opteron* a jejich kombinace jsou ochranné známky společnosti Advanced Micro Devices, Inc. *Microsoft*, *Windows* a *Windows Server* jsou ochranné známky nebo registrované ochranné známky společnosti Microsoft Corporation v USA a dalších zemích. *Red Hat* a *Enterprise Linux* jsou registrované ochranné známky společnosti Red Hat, Inc. *SUSE* je registrovaná ochranná známka společnosti Novell, Inc. v USA a dalších zemích.

V tomto dokumentu mohou být použity další ochranné známky a obchodní názvy buď s odkazem na právnické osoby a organizace, které uplatňují na dané ochranné známky a obchodní názvy nárok, nebo s odkazem na jejich výrobky. Společnost Dell Inc. nemá vlastnické zájmy vůči ochranným známkám a obchodním názvům jiným než svým vlastním.

Model EMMA

Prosinec 2007

Č. dílu NX805

Rev. A00

# Systemové funkce

V této části jsou popsány hlavní hardwarové a softwarové funkce systému. Jsou v ní obsaženy i informace o doplňujících dokumentech, které můžete potřebovat při instalaci systému, a informace k odborné pomoci.

- Dva nebo čtyři dvoujádrové nebo čtyřjádrové procesory řady AMD Opteron™ 8000.
- Minimálně 2 GB (systémy s dvěma procesory) nebo 4 GB (systémy se čtyřmi procesory) paměti sestávající z paměťových modulů DDR2 o frekvenci 667 MHz. Paměť lze rozšířit maximálně na 128 GB (nebo 256 GB, jsou-li k dispozici paměťové moduly o kapacitě 8 GB) instalací příslušných kombinací paměťových modulů o kapacitě 512 MB, 1 GB, 2 GB, 4 GB nebo 8 GB (jsou-li k dispozici) do 32 slotů (8 na každý procesor) na systémové desce a modulu PEM (Processor Expansion Module).
- V určitých konfiguracích jsou podporovány také paměťové moduly DDR2 o frekvenci 800 MHz.
- Volitelná jednotka DVD-ROM SATA (slim-line), jednotka DVD-RW SATA (slim-line) nebo kombinovaná jednotka CD-RW/DVD (je-li k dispozici).



**POZNÁMKA:** Zařízení DVD jsou určena pouze pro data.

- Podpora až pěti 3,5palcových pevných disků SAS připojitelných za provozu nebo až osmi 2,5palcových pevných disků SAS připojitelných za provozu.
- Volitelná externí disketová jednotka USB.
- Volitelná externí optická jednotka USB.
- Dva vysoce výkonné napájecí zdroje 1100 W připojitelné za provozu v konfiguraci 1 + 1 záložní. Napájecí zdroje podporují vstupní napětí v rozsahu od 100 V do 240 V.
- Čtyři chladičové ventilátory připojitelné za provozu.

Systemová deska poskytuje následující funkce:

- Základní deska má sokety CPU 1 a CPU 2 a 16 slotů DIMM.
- Sokety CPU 3 a CPU 4 a dalších 16 slotů DIMM jsou na samostatném modulu PEM.
- Vyhrazený slot PCIe pro řadič SAS.

- Dva osmilinkové (x8 lane) rozšiřovací sloty PCI-Express (PCIe) a pět čtyřlankových (x4 lane) slotů PCIe.
- Čtyři integrované síťové karty Gigabit Ethernet podporující datové přenosy rychlostí 10 Mb/s, 100 Mb/s a 1000 Mb/s. Každá síťová karta také podporuje funkci TOE (TCP/IP Offload Engine) a spouštění prostřednictvím protokolu iSCSI. Dvě z těchto integrovaných síťových karet jsou na dceřině kartě, kterou lze upgradovat na 10Gb Ethernet.
- Integrovaný modul TPM (Trusted Platform Module) verze 1.2 používaný pro aplikace zabezpečení s funkcí generování a ukládání klíčů a ukládání hesel a digitálních certifikátů. (Není k dispozici v Číně.)
- Čtyři externí porty USB 2.0 umožňující připojení disketové jednotky, optické jednotky, klávesnice, myši nebo disku USB flash.
- Jeden interní konektor USB 2.0.
- Jeden interní konektor pro volitelnou paměťovou kartu flash.
- Okruhy systémové správy monitorující funkci systémových ventilátorů a kritická napětí a teploty v systému. Okruhy systémové správy spolupracují se softwarem systémové správy.
- Standardní ovladač BMC (Baseboard Management Controller) se sériovým přístupem.
- Volitelná karta ovladače pro vzdálený přístup (RAC) umožňující vzdálenou správu systému.
- Integrovaný grafický subsystém VGA založený na integrované grafické kartě ATI RN50 33 MHz PCI. Tento grafický subsystém obsahuje 16 MB grafické paměti a podporuje různé režimy zobrazení 2D. Maximální rozlišení je 1600 x 1280 s 65 536 barvami. (Pokud je nainstalován volitelný ovladač RAC, je integrovaný grafický subsystém zakázán a namísto něj se používá grafická karta na ovladači RAC.)
- Konektor pro video a dva konektory USB na předním panelu a displej LCD 1 x 5 palců pro zobrazení systémového ID a chybových hlášení.
- Konektory na zadním panelu: jeden sériový, jeden pro video, dva USB a čtyři síťové.
- Tlačítko systémového ID na předním a zadním panelu.

Další informace o specifických funkcích naleznete v části „Technické specifikace“ na stránce 24.

# Podporované operační systémy

Systém podporuje následující operační systémy:

- Microsoft® Windows Server® 2003 R2, verze Standard a Enterprise (s aktualizací SP1 a vyšší)
- Microsoft Windows Server 2003 R2, verze Standard a Enterprise x64 (s aktualizací SP1 a novější)
- Red Hat® Enterprise® Linux Server 5 AP (x86)
- Red Hat Enterprise Linux Server 5 AP (x86\_64)
- Red Hat Enterprise Linux Server AS (verze 4.5) (x86)
- Red Hat Enterprise Linux Server AS (verze 4.5) (x86\_64)
- SUSE® Linux Enterprise Server 10 (x86\_64)
- VMware ESX Server 3 (včetně integrovaných verzí)



**POZNÁMKA:** Nejnovější informace o podporovaných operačních systémech získáte na adrese **www.dell.com**.

## Další užitečné informace



**POZOR: Informační příručka produktu obsahuje důležité bezpečnostní a právní informace. Informace o záruce je součástí tohoto dokumentu nebo je přiložena samostatně.**

- *Příručka pro instalaci do stojanu* nebo *Pokyny pro instalaci do stojanu* dodané se stojanovým systémem popisují instalaci systému do stojanu.
- *Příručka majitele hardwaru* obsahuje informace o funkcích systému a popisuje řešení problémů se systémem a instalaci nebo výměnu systémových komponent. Tento dokument můžete nalézt na disku CD dodaném se systémem nebo na adrese **support.dell.com**.
- Disky CD dodané se systémem obsahují dokumentaci a nástroje pro konfiguraci a správu systému.


- Se systémem jsou někdy dodány také aktualizace, které popisují změny v systému, softwaru nebo dokumentaci.
  - ✎ **POZNÁMKA:** Vždy nejprve zkontrolujte a přečtěte aktualizace uvedené na adrese **support.dell.com**, protože tyto aktualizace často nahrazují informace v ostatních dokumentech.
- Součástí dodávky mohou být také poznámky k verzi nebo soubory readme, které obsahují poslední aktualizace k systému nebo dokumentaci, případně rozšířené technické materiály určené zkušeným uživatelům a technikům.

## Odborná pomoc

Nerozumíte-li některému z postupů popsaných v této příručce nebo nepracuje-li systém podle očekávání, nahlédněte do *Příručky majitele hardwaru*.

Společnosti Dell rovněž nabízí školení a certifikaci (Dell Enterprise Training and Certification). Další informace najdete na adrese [www.dell.com/training](http://www.dell.com/training). Tato služba nemusí být nabízena ve všech regionech.

## Instalace a konfigurace

 **POZOR:** Před provedením následujícího postupu si přečtěte bezpečnostní pokyny a důležité informace o plnění norem v *Informační příručce produktu* a postupujte podle těchto pokynů a informací.

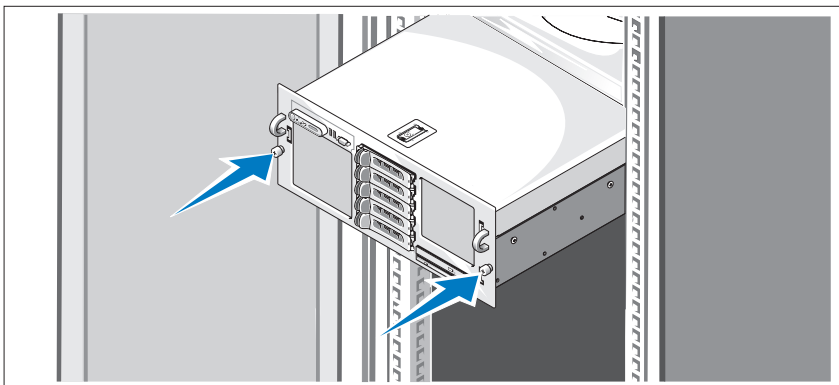
V této části jsou popsány kroky, které je nutné provést při první instalaci systému.

### Rozbalení systému

Rozbalte systém a identifikujte jeho jednotlivé součásti (systém nemusí obsahovat znázorněnou volitelnou soupravu pro instalaci do stojanu nebo čelní kryt).

Veškerý obalový materiál uschovejte pro případ pozdější potřeby.

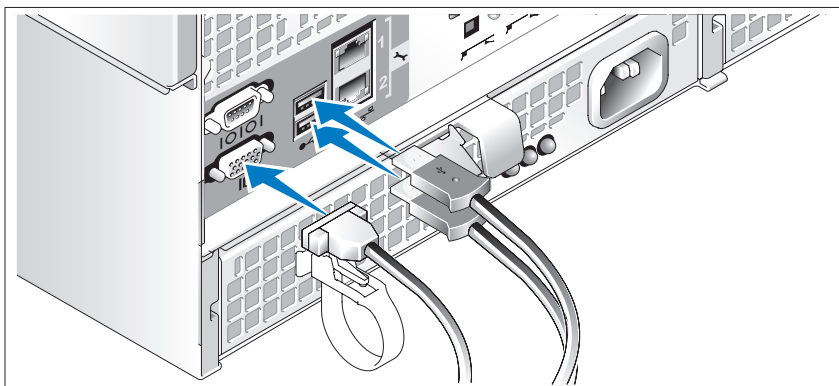
## Instalace systému do stojanu



Nejprve si přečtete Bezpečnostní pokyny uvedené v dokumentaci k instalaci systému do stojanu a potom proved'te instalaci systému do stojanu.

Pokyny k instalaci systému do stojanu naleznete v dokumentaci k instalaci do stojanu.

## Připojení klávesnice, myši a monitoru

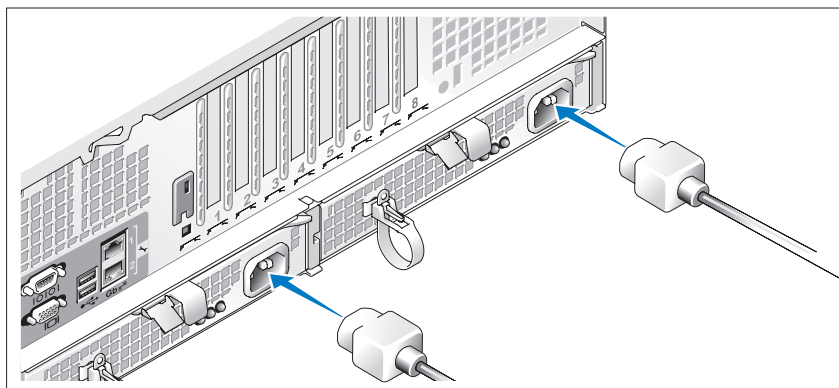


Připojte klávesnici, myš a monitor (volitelný).

Konektory na zadní straně systému mají ikony znázorňující, který kabel se má připojit ke kterému konektoru. Zajistěte, aby šrouby na konektoru kabelu monitoru byly dobře dotaženy (je-li jimi konektor vybaven).

**POZNÁMKA:** Jestliže k systému připojíte současně dva monitory pomocí předního i zadního konektoru pro video, bude obraz zobrazen na monitoru připojeném vpředu, protože v jednom okamžiku může být aktivní pouze jeden monitor.

## Připojení napájecích kabelů systému a monitoru

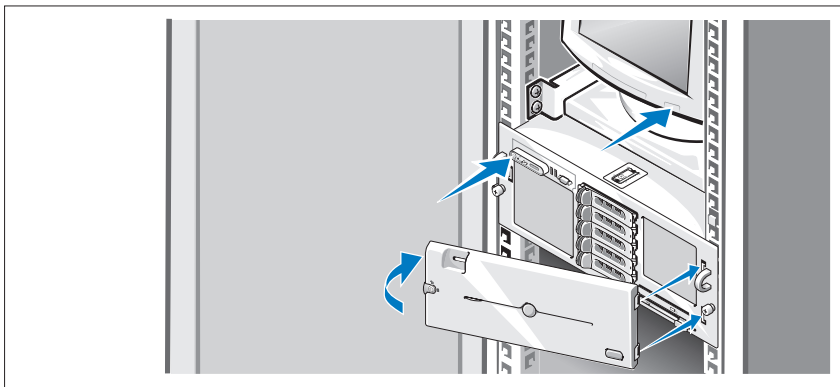



Napájecí kabel monitoru připojte k monitoru (volitelný). Napájecí kabely systému připojte k systému.

Poté zasuňte druhý konec napájecích kabelů do uzemněné elektrické zásuvky nebo je připojte k samostatnému zdroji napájení, například ke zdroji nepřerušitelného napájení (UPS) nebo jednotce rozvaděče (PDU). Pokud je to možné, připojte napájecí zdroje ke dvěma různým zdrojům napětí 110 V nebo 220 V (v závislosti na použitých zdrojích napětí).



## Zapnutí systému a monitoru



 **POZNÁMKA:** Zobrazení systému na monitoru může několik minut trvat, protože před inicializací grafiky se provádí inicializace procesoru a paměti. Délka tohoto procesu závisí na velikosti nainstalované paměti.

Stiskněte vypínač na systému a na monitoru (volitelný). Kontrolky napájení by se měly rozsvítit. Upravte ovládací prvky monitoru tak, aby byl obraz uspokojivý. Pokud jste zakoupili volitelný čelní kryt, nainstalujte jej po zapnutí systému.

## Dokončení nastavení operačního systému

Pokud jste zakoupili předinstalovaný operační systém, prostudujte dokumentaci k operačnímu systému dodanou se systémem. Pokyny k první instalaci operačního systému najdete v *Příručce rychlé instalace*. Než začnete s instalací hardwaru či softwaru, který nebyl zakoupen společně se systémem, ujistěte se, že je nainstalován operační systém.

# Technické specifikace

---

## Procesor

---

Typ procesoru	Dva nebo čtyři dvoujádrové nebo čtyřjádrové procesory řady AMD Opteron™ 8000
---------------	--

---

## Rozšiřovací sběrnice

---

Typ sběrnice	PCIe
Rozšiřovací sloty	Dva osmilinkové (x8 lane) sloty s poloviční délkou a pět čtyřlankových (x4 lane) slotů s poloviční délkou (Další slot x4 je vyhrazen pro kartu řadiče SAS.)

---

## Paměť

---

Architektura	Registrované paměťové moduly DDR2 o frekvenci 667 MHz  Registrované paměťové moduly DDR2 o frekvenci 800 MHz (některé konfigurace)
Sloty pro paměťové moduly	Třicet dva 240kolíkových (16 na základní desce, 16 na modulu PEM)
Kapacity paměťových modulů	Moduly DDR2 o frekvenci 667 MHz: 512 MB, 1 GB, 2 GB, 4 GB nebo 8 GB (jsou-li k dispozici)  Moduly DDR2 o frekvenci 800 MHz: 2 GB
Minimum paměti RAM	2 GB (dva procesory) nebo 4 GB (čtyři procesory)
Maximum paměti RAM	Dva procesory: 64 GB  Čtyři procesory: 128 GB (256 GB, jsou-li k dispozici paměťové moduly s kapacitou 8 GB)

---

## Jednotky

---

Pevné disky	Až pět 3,5palcových disků SAS připojitelných za provozu nebo až osm 2,5palcových disků SAS připojitelných za provozu
Optická jednotka	Jedna volitelná jednotka DVD-RW (slim-line), DVD-ROM nebo kombinovaná jednotka DVD-ROM/CD-RW <b>POZNÁMKA:</b> Zařízení DVD jsou určena pouze pro data.

---

## Konektory

---

### Zadní panel

Síťové	Čtyři RJ-45 10/100/1000 Mb
Sériový	9kolíkový, DTE, kompatibilní s normou 16550
USB	Dva 4kolíkové, USB 2.0
Video	15kolíkový VGA

### Čelní panel

Video	15kolíkový VGA
USB	Dva 4kolíkové, USB 2.0

---

## Video

---

Typ grafiky	Grafická karta ATI RN50, konektor VGA
Grafická paměť	16 MB
Rozlišení	Maximální rozlišení zobrazení 2D: 1600 x 1280 pixelů, 65 536 barev

---

## Napájení

---

### Střídavý proud (na jeden napájecí zdroj)

Výkon	Vstup 90–264 V (střídavý proud), výstup +12 V/90,8 A, 3,3 V/5 A, maximum 1100 W
Napětí	Vstup 100–240 V (střídavý proud), 12–8 A, 47–63 Hz
Odvod tepla	4255 BTU/hod. (maximum)
Maximální nárazový proud	V typických podmínkách napájení a v celém provozním rozsahu systému může nárazový proud na každý napájecí zdroj dosáhnout 55 A po dobu 10 ms či méně nebo 35 A na každý napájecí zdroj po dobu až 150 ms.

### Baterie

Systémová baterie	Lithium-iontová knoflíková baterie CR 2032 3,0 V
-------------------	--

---

## Rozměry

---

Výška	17,3 cm
Šířka	44,7 cm
Hloubka	70,1 cm
Hmotnost (maximální konfigurace)	40 kg

---

## Prostředí

---

**POZNÁMKA:** Další informace o měřených údajích prostředí najdete pro jednotlivé systémové konfigurace na adrese [www.dell.com/environmental\\_datasheets](http://www.dell.com/environmental_datasheets).

### Teplota

Provozní	10 až 35 °C
Skladovací	–40 až 65 °C

### Relativní vlhkost

Provozní	20 až 80 % (bez kondenzace) s maximálním nárůstem vlhkosti o 10 % za hodinu
Skladovací	5 až 95 % (bez kondenzace)

### Maximální vibrace

Provozní	0,26 g (10 až 350 Hz)
Skladovací	1,54 g (10 až 250 Hz)

### Maximální ráz

Provozní	Jeden rázový impuls v kladné ose z (jeden impuls na každé straně systému) o síle 41 G v délce do 2 ms
Skladovací	Šest po sobě jdoucích rázových impulsů vkladné i záporné ose x, y, a z (jeden impuls na každé straně systému) o síle 71 G v délce do 2 ms

### Nadmořská výška

Provozní	–16 až 3 048 m
Skladovací	–16 až 10 600 m

### Úroveň znečištění vzduchu

Třída	G2 nebo nižší dle normy ISA-S71.04-1985
-------	---



Systèmes Dell™  
PowerEdge™ R905

# Guide de mise en route



# Remarques, avis et précautions



**REMARQUE** : Une REMARQUE indique des informations importantes qui peuvent vous aider à mieux utiliser votre ordinateur.



**AVIS** : Un AVIS vous avertit d'un risque de dommage matériel ou de perte de données et vous indique comment éviter le problème.



**PRÉCAUTION** : Une PRÉCAUTION indique un risque potentiel d'endommagement du matériel, de blessure corporelle ou de mort.

---

**Les informations contenues dans ce document peuvent être modifiées sans préavis.**

© 2007 Dell Inc. Tous droits réservés.

La reproduction de ce document de quelque manière que ce soit sans l'autorisation écrite de Dell Inc. est strictement interdite.

Marques utilisées dans ce document : *Dell*, le logo *DELL* et *PowerEdge* sont des marques de Dell Inc. ; *AMD*, *AMD Opteron* et les combinaisons de ces deux termes sont des marques d'Advanced Micro Devices, Inc. ; *Microsoft*, *Windows* et *Windows Server* sont des marques ou des marques déposées de Microsoft Corporation aux États-Unis et/ou dans d'autres pays ; *Red Hat* et *Enterprise Linux* sont des marques déposées de Red Hat, Inc. ; *SUSE* est une marque déposée de Novell, Inc. aux États-Unis et dans d'autres pays.

D'autres marques et noms de marques peuvent être utilisés dans ce document pour faire référence aux entités se réclamant de ces marques et de ces noms ou à leurs produits. Dell Inc. dénie tout intérêt propriétaire vis-à-vis des marques et des noms de marque autres que les siens.

Modèle EMMA

Décembre 2007

N/P NX805

Rév. A00



## Caractéristiques du système

Cette section décrit les principales caractéristiques matérielles et logicielles du système. Elle contient également des informations sur d'autres documents pouvant être utiles à la configuration du système et indique comment obtenir une assistance technique.

- Deux ou quatre processeurs AMD Opteron™ double coeur ou quadruple coeur de la série 8000.
- Barrettes de mémoire DDR2 représentant un minimum de 2 Go (système bi-processeur) ou de 4 Go (système quadri-processeur) et cadencées à 667 MHz. La mémoire peut être étendue à un maximum de 128 Go (ou 256 Go lorsque des modules de 8 Go seront disponibles) via l'installation de combinaisons de barrettes de mémoire de 512 Mo, 1 Go, 2 Go, 4 Go ou 8 Go (selon disponibilité) dans les 32 emplacements mémoire (huit par processeur) situés sur la carte système et le module PEM (Processeur Expansion Module).
- Les barrettes de mémoire DDR2 cadencées à 800 MHz sont prises en charge avec certaines restrictions dans des configurations spécifiques.
- Un lecteur de DVD-ROM slim SATA, un lecteur de DVD-RW slim SATA ou un lecteur combo CD-RW/DVD (selon disponibilité). Tous ces éléments sont disponibles en option.



**REMARQUE :** Les périphériques DVD sont uniquement des périphériques de données.

- Prise en charge des disques durs SAS enfichables à chaud (maximum de cinq disques de 3,5 pouces ou de huit disques de 2,5 pouces).
- Un lecteur de disquette USB externe, en option.
- Un lecteur optique USB externe, en option.
- Deux blocs d'alimentation haute efficacité de 1100 W enfichables à chaud, dans une configuration redondante 1 + 1. La tension en entrée prise en charge va de 100 à 240 V.
- Quatre ventilateurs système enfichables à chaud.

La carte système contient les éléments suivants :

- La carte de base contient deux connecteurs CPU 1 et CPU 2 comprenant 16 logements DIMM.
- Les connecteurs CPU 3 et CPU 4 et les 16 logements DIMM correspondants se trouvent sur un module PEM distinct.
- Logement PCIe dédié pour contrôleur SAS.
- Deux logements d'extension PCI Express (PCIe) x8 et cinq logements PCIe x4.
- Quatre NIC Ethernet Gb intégrés pouvant prendre en charge des débits de données de 10, 100 et 1000 Mbps. Chaque NIC prend également en charge le moteur de décentralisation TCP/IP (TOE) et l'amorçage iSCSI. Deux des NIC intégrés sont installés sur une carte fille qui peut être mise à niveau en Ethernet 10 Gb.
- Puce TPM (Trusted Platform Module) intégrée version 1.2, utilisée pour la sécurité des applications et pouvant générer et mémoriser des clés, des mots de passe et des certificats numériques (non disponible en Chine).
- Quatre connecteurs USB 2.0 externes pour la connexion d'un lecteur de disquette ou d'un lecteur optique, d'un clavier, d'une souris ou d'un lecteur flash USB.
- Un connecteur USB 2.0 interne.
- Un connecteur interne pour carte de mémoire flash, en option.
- Des circuits intégrés de gestion de systèmes surveillant le fonctionnement des ventilateurs, ainsi que les tensions et les températures critiques. Ces circuits de surveillance fonctionnent de pair avec les logiciels de gestion de systèmes.
- Un contrôleur BMC (Baseboard Management Controller) standard avec accès série.
- Un contrôleur RAC (Remote Access Controller) en option, pour la gestion de systèmes à distance.

- Un sous-système vidéo intégré compatible VGA, avec contrôleur vidéo PCI ATI RN50 (33 MHz) intégré. Ce sous-système dispose de 16 Mo de mémoire graphique et prend en charge divers modes graphiques en 2D. La résolution maximale est de 1600 x 1280 avec 65536 couleurs (lorsque la carte RAC en option est installée, son contrôleur vidéo est utilisé [le sous-système vidéo intégré est désactivé]).
- Le panneau avant contient un connecteur vidéo, deux ports USB et un écran LCD 1 x 5 affichant l'ID du système et les messages d'erreur.
- Le panneau arrière contient un connecteur vidéo, un port série, deux ports USB et quatre connecteurs de NIC.
- Les panneaux avant et arrière contiennent un bouton d'ID du système.

Pour plus d'informations sur des caractéristiques spécifiques, voir “Spécifications techniques”, à la page 39.

## Systèmes d'exploitation pris en charge

Le système prend en charge les systèmes d'exploitation suivants :

- Microsoft® Windows Server® 2003 R2 éditions Standard et Enterprise (SP1 et suivants)
- Microsoft Windows Server 2003 R2 éditions Standard et Enterprise 64 bits (SP1 et suivants)
- Red Hat® Enterprise® Linux Server 5 AP (x86)
- Red Hat Enterprise Linux Server 5 AP (x86\_64)
- Red Hat Enterprise Linux Server AS (version 4.5, x86)
- Red Hat Enterprise Linux Server AS (version 4.5, x86\_64)
- SUSE® Linux Enterprise Server 10 (x86\_64)
- VMware ESX Server 3 (versions intégrées incluses)



**REMARQUE :** Pour obtenir les informations les plus récentes sur les systèmes d'exploitation pris en charge, rendez-vous sur le site [www.dell.com](http://www.dell.com).

## Autres informations utiles



**PRÉCAUTION** : Le document *Product Information Guide* (Guide d'information sur le produit) contient d'importantes informations se rapportant à la sécurité et aux réglementations. Les informations sur la garantie se trouvent soit dans ce document, soit à part.

- Les documents *Rack Installation Guide* (Guide d'installation du rack) et *Rack Installation Instructions* (Instructions d'installation du rack) fournis avec la solution rack décrivent l'installation du système.
- Le document *Hardware Owner's Manual* (Manuel du propriétaire) contient des informations sur les caractéristiques du système, ainsi que des instructions relatives au dépannage et à l'installation ou au remplacement de composants. Il se trouve sur les CD fournis avec le système et sur le site [support.dell.com](http://support.dell.com).
- Les CD fournis avec le système contiennent des documents et des outils relatifs à la configuration et à la gestion du système.
- Des mises à jour sont parfois fournies avec le système. Elles décrivent les modifications apportées au système, aux logiciels ou à la documentation.



**REMARQUE** : Vérifiez toujours si des mises à jour sont disponibles sur le site [support.dell.com](http://support.dell.com) et lisez-les en premier, car elles remplacent souvent les informations contenues dans les autres documents.


- Si des notes d'édition ou des fichiers lisez-moi (readme) sont fournis, ils contiennent des mises à jour de dernière minute apportées au système ou à la documentation, ou bien des informations techniques avancées destinées aux utilisateurs expérimentés ou aux techniciens.

## Obtention d'assistance technique

Si vous ne comprenez pas une procédure décrite dans ce guide ou si le système ne réagit pas comme prévu, reportez-vous au document *Hardware Owner's Manual* (Manuel du propriétaire).

Des formations et certifications Dell Enterprise sont disponibles. Pour plus d'informations, consultez le site [www.dell.com/training](http://www.dell.com/training). Ce service n'est disponible que dans certains pays.

## Installation et configuration

 **PRÉCAUTION** : Avant de commencer la procédure suivante, lisez et appliquez les consignes de sécurité et les informations importantes sur les réglementations figurant dans le document *Product Information Guide* (Guide d'information sur le produit).

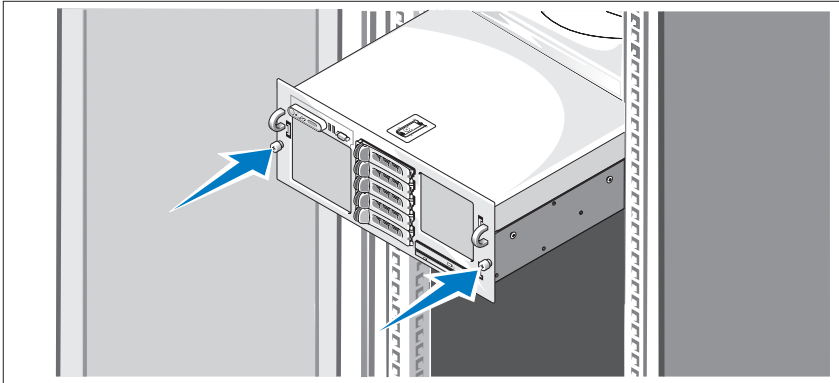
Cette section décrit les opérations à effectuer lors de la configuration initiale du système.

### Déballage du système

Sortez le système de son emballage et identifiez tous les éléments fournis (il est possible que le kit de rack et le cadre représentés ici [disponibles en option] ne soient pas fournis).

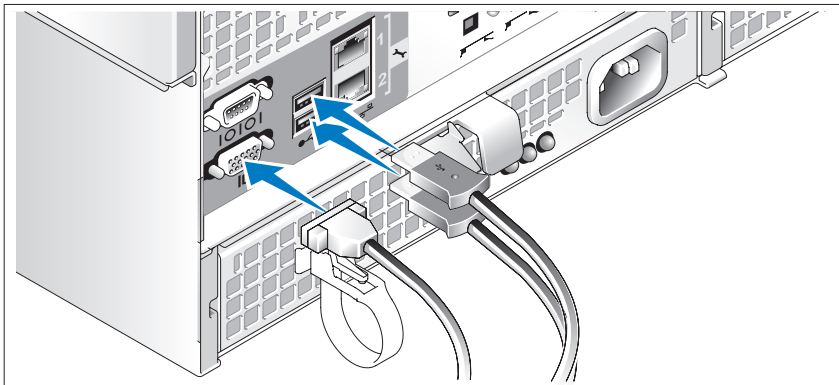
Conservez les matériaux d'emballage au cas où vous en auriez besoin ultérieurement.

## Installation du système dans un rack



Commencez par lire les consignes de sécurité qui se trouvent dans la documentation d'installation du rack, puis installez le système dans le rack. Consultez la documentation d'installation en rack pour obtenir les instructions appropriées.

## Connexion du clavier, de la souris et du moniteur

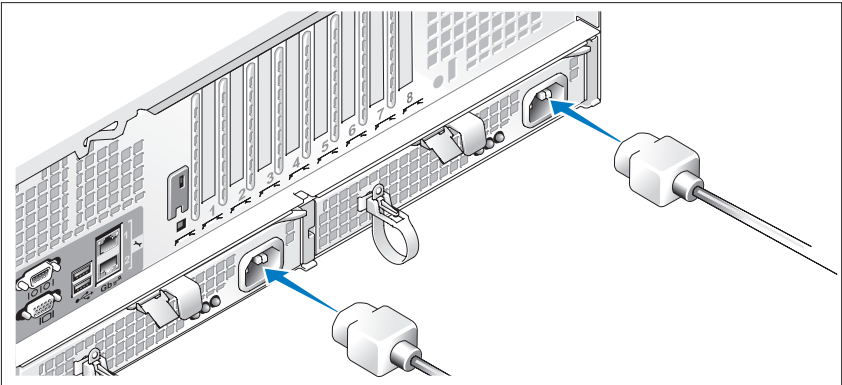


Connectez le clavier et la souris, ainsi que le moniteur (si nécessaire).

Utilisez les icônes des connecteurs situés à l'arrière du système pour savoir où insérer chaque câble. N'oubliez pas de serrer les vis situées sur le connecteur du câble du moniteur, s'il en est équipé.

**REMARQUE :** Vous ne pouvez utiliser qu'un seul écran à la fois. Si vous connectez deux moniteurs au système à l'aide des connecteurs vidéo avant et arrière, le système utilise par défaut le connecteur avant.

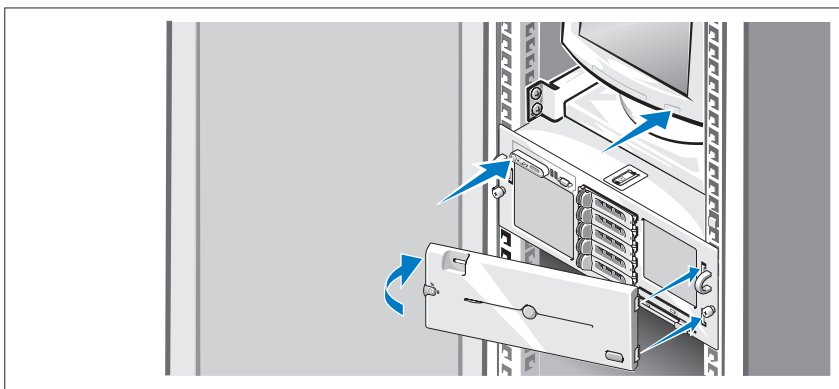
## Branchement des câbles d'alimentation du système et du moniteur



Branchez une extrémité du câble d'alimentation approprié sur le moniteur, si nécessaire. Branchez une extrémité du câble d'alimentation approprié sur le système.

Branchez ensuite l'autre extrémité des câbles d'alimentation sur une prise de courant mise à la terre ou sur une source d'alimentation autonome (onduleur ou unité de distribution de l'alimentation [PDU]). Si possible, branchez les blocs d'alimentation sur deux sources distinctes (220 V ou 110 V, selon le cas).

## Mise sous tension du système et du moniteur



**REMARQUE :** Plusieurs minutes peuvent s'écouler avant qu'une image s'affiche sur le moniteur. Cela est dû à l'initialisation des processeurs et de la mémoire, qui est effectuée avant celle du sous-système vidéo. Le délai nécessaire varie en fonction de la quantité de mémoire installée.

Appuyez sur le bouton d'alimentation du système, puis sur celui du moniteur (si nécessaire). Les voyants d'alimentation doivent s'allumer. Réglez le moniteur jusqu'à ce que l'image soit correctement affichée.

Si vous avez acheté le cadre en option, installez-le une fois le système allumé.

## Finalisation de l'installation du système d'exploitation

Si vous avez acheté un système d'exploitation préinstallé, consultez tout d'abord la documentation associée fournie avec l'ordinateur. Si vous installez un système d'exploitation pour la première fois, consultez le document *Quick Installation Guide* (Guide d'installation rapide). Veillez à installer le système d'exploitation avant tout élément matériel ou logiciel acheté séparément.



# Spécifications techniques

---

## Processeur

---

Type de processeur	Deux ou quatre processeurs AMD Opteron™ double coeur ou quadruple coeur de la série 8000
--------------------	--

---

## Bus d'extension

---

Type de bus	PCIe
Logements d'extension	Deux logements x8 mi-longueur et cinq logements x4 mi-longueur (un logement x4 supplémentaire est réservé à l'installation de la carte contrôleur SAS)

---

## Mémoire

---

Architecture	Barrettes de mémoire DDR2 à registres, cadencées à 667 MHz Barrettes de mémoire DDR2 à registres, cadencées à 800 MHz (dans certaines configurations limitées)
Connecteurs mémoire	32, à 240 broches, dont 16 sur la carte de base et 16 sur le module d'extension pour processeurs (PEM)
Capacité des barrettes de mémoire	Barrettes DDR2 cadencées à 667 MHz : 512 Mo, 1 Go, 2 Go, 4 Go ou 8 Go (selon disponibilité) Barrettes DDR2 cadencées à 800 MHz : 2 Go
RAM minimale	2 Go (deux processeurs) ou 4 Go (quatre processeurs)
RAM maximale	Deux processeurs : 64 Go Quatre processeurs : 128 Go (256 Go lorsque des barrettes de 8 Go seront disponibles)

---

**Lecteurs**

---

Disques durs	Jusqu'à cinq disques SAS enfichables à chaud de 3,5 pouces ou huit disques SAS enfichables à chaud de 2,5 pouces
Lecteur optique	Un lecteur slim DVD-RW, DVD-ROM/CD-RW (combo) ou DVD-ROM. Tous ces éléments sont disponibles en option. <b>REMARQUE :</b> Les périphériques DVD sont uniquement des périphériques de données.

---

**Connecteurs**

---

**Panneau arrière**

NIC	Quatre connecteurs RJ-45 10/100/1000 Gb
Série	Connecteur DTE à 9 broches, compatible 16550
USB	Deux connecteurs à 4 broches, compatibles USB 2.0
Vidéo	VGA, 15 broches

**Panneau avant**

Vidéo	VGA, 15 broches
USB	Deux connecteurs à 4 broches, compatibles USB 2.0

---

**Vidéo**

---

Type de vidéo	Contrôleur vidéo ATI RN50, connecteur VGA
Mémoire vidéo	16 Mo
Résolution	Résolution maximale avec prise en charge des graphiques en 2D : 1600 x 1280, 65536 couleurs

---

**Alimentation**

---

**Bloc d'alimentation CA (selon la tension en vigueur)**

Puissance	90-264 VCA en entrée : sortie +12 V/90,8 A ; 3,3 Vsb/5 A maximum 1100 W
Tension	Entrée : 100-240 VCA, 12-8 A, 47-63 Hz
Dissipation thermique	4255 BTU/h maximum (1072,24 kcal/h)
Appel de courant maximal	Dans des conditions de lignes typiques et dans toute la gamme ambiante de fonctionnement du système, l'appel de courant peut atteindre 55 A par bloc d'alimentation pendant un maximum de 10 ms, ou 35 A par bloc d'alimentation pendant un maximum de 150 ms.

**Piles**

Pile du système	Pile bouton au lithium CR 2032 (3 V)
-----------------	--------------------------------------

---

**Caractéristiques physiques**

---

Hauteur	17,3 cm (6,8 pouces)
Largeur	44,7 cm (17,6 pouces)
Profondeur	70,1 cm (27,6 pouces)
Poids (configuration maximale)	40 kg (88 livres)

---

## Environnement

---

**REMARQUE** : Pour plus d'informations concernant les mesures d'exploitation liées à différentes configurations spécifiques, rendez-vous à l'adresse [www.dell.com/environmental\\_datasheets](http://www.dell.com/environmental_datasheets).

### Température

Fonctionnement	De 10° à 35°C (50 à 95°F)
Stockage	De -40° à 65°C (-40° à 149°F)

### Humidité relative

Fonctionnement	De 20% à 80% (sans condensation) avec un gradient d'humidité maximal de 10% par heure
Stockage	De 5% à 95% (sans condensation)

### Tolérance maximale aux vibrations

Fonctionnement	0,26 Grms (10 à 350 Hz)
Stockage	1,54 Grms (10 à 250 Hz)

### Choc maximal

Fonctionnement	Une impulsion de choc de 41 G pendant un maximum de 2 ms sur l'axe z positif (une impulsion de chaque côté du système)
Stockage	Six chocs consécutifs de 71 G pendant un maximum de 2 ms en positif et négatif sur les axes x, y et z (une impulsion de chaque côté du système)

### Altitude

Fonctionnement	De -16 à 3048 m (-50 à 10000 pieds)
Stockage	De -16 à 10600 m (-50 à 35000 pieds)

### Contaminants en suspension dans l'air

Classe	G2 ou inférieure selon la norme ISA-S71.04-1985
--------	---

Dell™ PowerEdge™

R905 Systeme

# Erste Schritte mit dem System



# Anmerkungen, Hinweise und Vorsichtshinweise



**ANMERKUNG:** Eine ANMERKUNG macht auf wichtige Informationen aufmerksam, die Ihnen die Arbeit mit dem Computer erleichtern.



**HINWEIS:** Ein HINWEIS warnt vor möglichen Beschädigungen der Hardware oder vor Datenverlust und zeigt auf, wie derartige Probleme vermieden werden können.



**VORSICHT:** Hiermit werden Sie auf eine potentiell gefährliche Situation hingewiesen, die zu Sachschäden, Verletzungen oder zum Tod von Menschen führen könnte.

---

**Irrtümer und technische Änderungen vorbehalten.**

© 2007 Dell Inc. Alle Rechte vorbehalten.

Nachdrucke jeglicher Art ohne die vorherige schriftliche Genehmigung von Dell Inc. sind strengstens untersagt.

In diesem Text verwendete Marken: *Dell*, das *DELL* Logo und *PowerEdge* sind Marken von Dell Inc.; *AMD*, *AMD Opteron* und Zusammensetzungen mit diesem Namen sind Marken von Advanced Micro Devices, Inc.; *Microsoft*, *Windows* und *Windows Server* sind Marken oder eingetragene Marken von Microsoft Corporation in den USA und/oder anderen Ländern; *Red Hat* und *Enterprise Linux* sind eingetragene Marken von Red Hat, Inc.; *SUSE* ist eine eingetragene Marke von Novell, Inc. in den USA und anderen Ländern.

Alle anderen in dieser Dokumentation genannten Marken und Handelsbezeichnungen sind Eigentum der jeweiligen Hersteller und Firmen. Dell Inc. erhebt keinen Anspruch auf Besitzrechte an Marken und Handelsbezeichnungen mit Ausnahme der eigenen.

Modell EMMA

Dezember 2007

Teilenr. NX805

Rev. A00

# Systemmerkmale

In diesem Kapitel sind die wesentlichen Hardware- und Softwaremerkmale des Systems beschrieben. Ferner erhalten Sie Informationen über weitere nützliche Dokumente, die zur Einrichtung des Systems benötigt werden. Hier erfahren Sie auch, wie Sie technische Unterstützung erhalten können.

- Zwei oder vier Dual-Core- oder Quad-Core-Prozessoren der Reihe AMD Opteron™ 8000.
- Mindestens 2 GB (Zwei-Prozessor-Systeme) oder 4 GB (Vier-Prozessor-Systeme) aus DDR-II-DDR Speichermodulen mit 667 MHz. Der Speicher ist erweiterbar auf maximal 128 GB (256 GB bei Verfügbarkeit von 8-GB-Speichermodulen) durch Installation von Kombinationen aus Speichermodulen mit 512 MB, 1 GB, 2 GB, 4 GB oder 8 GB in den 32 Speichermodulsockeln (8 je Prozessor) auf der Systemplatine und dem Prozessorerweiterungsmodul (PEM).
- 800-MHz-DDR2-Speichermodule werden nur in begrenzten Konfigurationen unterstützt.
- Ein optionales SATA-DVD-ROM-Laufwerk in Flachbauweise, SATA-DVD-RW-Laufwerk in Flachbauweise oder CD-RW/DVD-Kombinationslaufwerk (sofern verfügbar).



**ANMERKUNG:** DVD-Geräte sind reine Datenlaufwerke.

- Unterstützung für bis zu fünf hot-plug-fähige SAS-Festplattenlaufwerke (3,5 Zoll) oder bis zu acht hot-plug-fähige SAS-Festplattenlaufwerke (2,5 Zoll).
- Ein optionales externes USB-Diskettenlaufwerk.
- Ein optionales externes optisches USB-Laufwerk.
- Zwei hot-plug-fähige, hoch effiziente 1100-W-Netzteile in einer redundanten 1 + 1-Konfiguration. Die Netzteile unterstützen einen Eingangsspannungsbereich von 100 V bis 240 V.
- Vier hot-plug-fähige Systemlüfter

Die Systemplatine besitzt folgende Merkmale:

- Auf der Grundplatine befinden sich die Sockel CPU 1 und CPU 2 mit 16 DIMM-Steckplätzen.
- CPU 3 und CPU 4 mit 16 weiteren DIMM-Steckplätzen befinden sich auf einem eigenen Prozessorerweiterungsmodul (PEM).
- Dedizierte PCIe-Steckplätze bei einem SAS-Controller.
- Zwei PCIe-Erweiterungssteckplätze (PCI Express) mit x8-Bandbreite und fünf PCIe-Steckplätze mit x4-Bandbreite.
- Vier integrierte Gigabit-Ethernet-NICs unterstützen Datenraten von 10 Mbit/s, 100 Mbit/s und 1000 Mbit/s. Beide NICs unterstützen außerdem TOE (TCP/IP Offload Engine) und den Systemstart über iSCSI. Zwei der integrierten NICs befinden sich auf einer Tochterkarte, die auf 10-Gb-Ethernet aufgerüstet werden kann.
- Integriertes Trusted Platform Module (TPM) Version 1.2, das für Sicherheitsanwendungen eingesetzt wird und Schlüssel erstellen und speichern sowie Kennwörter und digitale Zertifikate speichern kann (nicht erhältlich in China).
- Vier externe USB-2.0-Anschlüsse zum Anschließen von Diskettenlaufwerk, optischem Laufwerk, Tastatur, Maus oder USB-Flash-Laufwerk.
- Ein interner USB-2.0-kompatibler Anschluss.
- Ein interner Anschluss für eine optionale Flash-Speicherkarte.
- Systemverwaltungselektronik zur Überwachung der Systemlüfter und der kritischen Systemspannungen und -temperaturen. Die Systemverwaltungselektronik funktioniert im Verbund mit der Systemverwaltungssoftware.
- Standard-Baseboard-Management-Controller (BMC) mit serielltem Zugang.
- Optionale RAC-Karte (Remote Access Controller) zur Systemverwaltung aus der Ferne.



- Integriertes VGA-kompatibles Grafiksубsystem auf Basis eines integrierten ATI RN50 PCI-Grafikcontrollers mit 33 MHz. Das Grafiksубsystem verfügt über 16 MB Grafikspeicher und unterstützt verschiedene 2D-Grafikmodi. Die maximale Auflösung beträgt 1600 x 1280 bei 65 536 Farben (bei installierter optionaler RAC-Karte ist das integrierte Grafiksубsystem deaktiviert; stattdessen wird der RAC-Grafikcontroller verwendet).
- Ein Bildschirmanschluss, zwei USB-Anschlüsse und ein 1x5 großes LCD-Feld zur Anzeige von System-ID und Fehlermeldungen auf der Vorderseite.
- Auf der Rückseite befinden sich ein serieller Anschluss, ein Bildschirmanschluss, zwei USB-Anschlüsse sowie vier NIC-Anschlüsse.
- Systemidentifikationstaste auf Vorder- und Rückseite.

Weitere Informationen zu spezifischen Funktionen finden Sie unter „Technische Daten“ auf Seite 53.

## Unterstützte Betriebssysteme

Das System unterstützt die folgenden Betriebssysteme:

- Microsoft® Windows Server® 2003 R2 Standard and Enterprise Edition (SP1 und höher)
- Microsoft Windows Server 2003 R2 Standard und Enterprise x64 Editions (SP1 und höher)
- Red Hat® Enterprise® Linux Server 5 AP (x86)
- Red Hat Enterprise Linux Server 5 AP (x86\_64)
- Red Hat Enterprise Linux Server AS (Version 4.5) (x86)
- Red Hat Enterprise Linux Server AS (Version 4.5) (x86\_64)
- SUSE® Linux Enterprise Server 10 (x86\_64)
- VMware ESX Server 3 (einschließlich Embedded-Versionen)



**ANMERKUNG:** Aktuelle Informationen zu den unterstützten Betriebssystemen erhalten Sie unter [www.dell.com](http://www.dell.com).

## Weitere nützliche Informationen



**VORSICHT:** Das *Produktinformationshandbuch* enthält wichtige Informationen zu Sicherheits- und Betriebsbestimmungen. Garantiebestimmungen können als separates Dokument beigelegt sein.

- In dem zusammen mit der Rack-Lösung gelieferten *Rack-Installationshandbuch* oder dem Dokument *Rack Installation Instructions* (Rack-Installationsanleitung) ist die Installation des Systems in einem Rack beschrieben.
- Im *Hardware-Benutzerhandbuch* erhalten Sie Informationen über Systemfunktionen, zur Fehlerbehebung am System und zum Installieren oder Austauschen von Systemkomponenten. Dieses Dokument befindet sich auf den zusammen mit dem System gelieferten CDs und kann unter [support.dell.com](http://support.dell.com) heruntergeladen werden.
- Mitgelieferte CDs enthalten Dokumentation und Dienstprogramme zum Konfigurieren und Verwalten des Systems.
- Möglicherweise sind auch aktualisierte Dokumente beigelegt, in denen Änderungen am System, an der Software oder an der Dokumentation beschrieben sind.



**ANMERKUNG:** Wenn auf der Website [support.dell.com](http://support.dell.com) aktualisierte Dokumente vorliegen, lesen Sie diese immer zuerst, denn frühere Informationen werden damit gegebenenfalls ungültig.

- Anmerkungen zur Version oder Infodateien sind eventuell eingeschlossen, um Aktualisierungen am System oder der Dokumentation in letzter Minute zu bieten, oder fortgeschrittenes technisches Referenzmaterial, das für erfahrene Benutzer oder Techniker beabsichtigt ist.

## Technische Unterstützung

Falls Sie einen Vorgang in diesem Handbuch nicht nachvollziehen können oder das System sich nicht wie erwartet verhält, nehmen Sie das *Hardware-Benutzerhandbuch* zur Hand.

Unternehmensschulungen und Zertifizierungen sind verfügbar.

Nähere Informationen hierzu finden Sie unter [www.dell.com/training](http://www.dell.com/training).

Diese Dienstleistungen stehen unter Umständen nicht an allen Standorten zur Verfügung.

## Installation und Konfiguration



**VORSICHT:** Bevor Sie mit dem folgenden Verfahren beginnen, lesen Sie zunächst die Sicherheitshinweise und wichtigen Vorschriften im *Produktinformationshandbuch* durch.

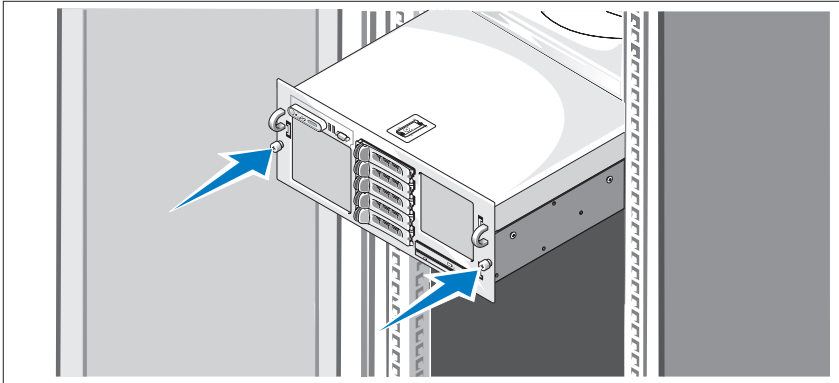
In diesem Abschnitt ist die erstmalige Einrichtung des Systems beschrieben.

### Auspacken des Systems

Entnehmen Sie das System der Verpackung, und identifizieren Sie die einzelnen Komponenten. (Der Lieferumfang des Systems umfasst möglicherweise nicht das hier abgebildete optionale Rack-Kit und die Frontverkleidung.)

Bewahren Sie das Verpackungsmaterial für möglichen späteren Gebrauch auf.

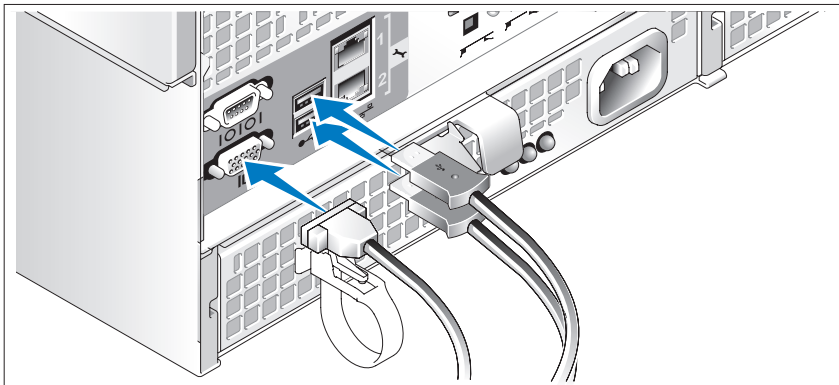
## Installation des Systems in einem Rack



Lesen Sie die Sicherheitshinweise in der Dokumentation zur Rack-Installation für das System, und installieren Sie dann das System im Rack.


Wie Sie das System in einem Rack installieren, erfahren Sie in der Dokumentation zur Rack-Installation.

## Anschließen von Tastatur, Maus und Bildschirm

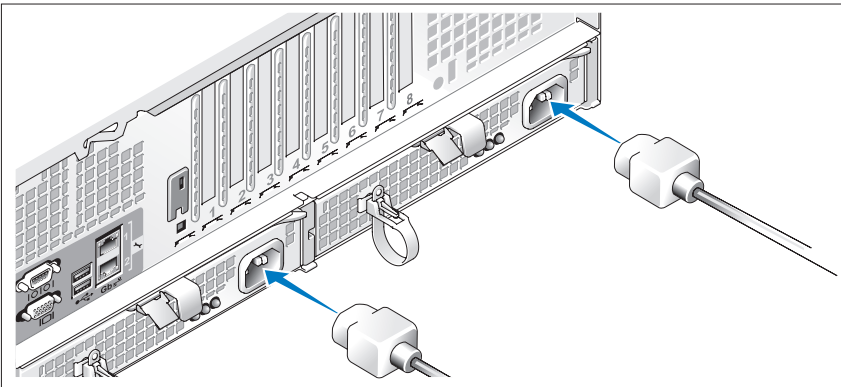


Schließen Sie die Tastatur, die Maus und den Bildschirm (optional) an.

Die Anschlüsse auf der Rückseite des Systems sind mit Symbolen gekennzeichnet, mit denen sich die entsprechenden Kabel zuordnen lassen. Denken Sie daran, gegebenenfalls die Schrauben am Stecker des Bildschirmkabels festzuziehen.

 **ANMERKUNG:** Wenn Sie zwei Bildschirme am System anschließen, und zwar am vorderen und am hinteren Anschluss, erfolgt die Ausgabe standardmäßig über den vorderen Anschluss; es kann nur ein Bildschirm auf einmal angesteuert werden.

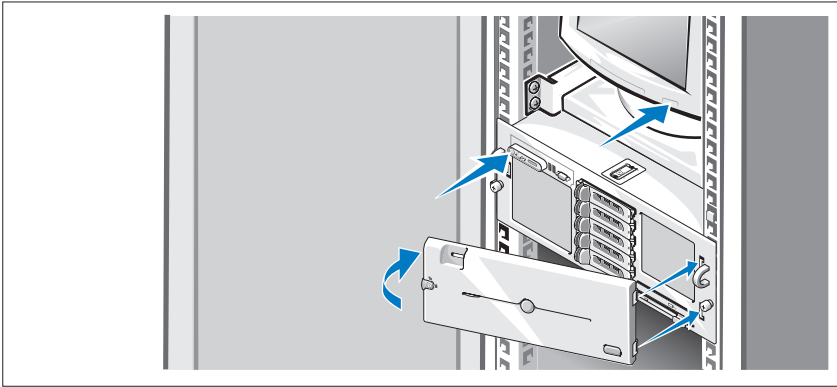
## Anschließen der Netzstromkabel am System und am Bildschirm



Schließen Sie am Bildschirm (optional) das zugehörige Netzstromkabel an. Verbinden Sie das bzw. die Netzstromkabel mit dem System.

Verbinden Sie das andere Ende des Kabels jeweils mit einer geerdeten Steckdose oder mit einer separaten Spannungsquelle, etwa einer unterbrechungsfreien Stromversorgung (USV) oder einem Stromverteiler (PDU). Verbinden Sie die Netzteile nach Möglichkeit mit zwei verschiedenen 110-V-Spannungsquellen bzw. zwei verschiedenen 220-V-Spannungsquellen, abhängig von der Stromversorgung.

## Einschalten des Systems und des Bildschirms



**ANMERKUNG:** Unter Umständen dauert es einige Minuten, bis die Bildschirmanzeige zu sehen ist. Dies liegt daran, dass Prozessor und Arbeitsspeicher des Systems vor der Grafik initialisiert werden. Die Dauer der Verzögerung ist abhängig vom installierten Arbeitsspeicher.

Drücken Sie den Netzschalter am System und am Bildschirm (optional). Daraufhin sollten die Betriebsanzeigen aufleuchten. Stellen Sie den Bildschirm ein, bis die Anzeige zufriedenstellend ist.

Wenn Sie über eine optionale Frontverkleidung verfügen, bringen Sie sie nach dem Einschalten des Systems an.

## Abschließen des Betriebssystem-Setups

Wenn das Betriebssystem vorinstalliert ist, lesen Sie die zusammen mit dem System gelieferte Dokumentation zum Betriebssystem. Wie Sie ein Betriebssystem erstmalig installieren, erfahren Sie in der Dokumentation *Quick Installation Guide* (Kurz-Installationsanleitung). Das Betriebssystem muss installiert sein, bevor Sie andere, nicht zusammen mit dem System erworbene Hardware oder Software installieren.

# Technische Daten

---

## Prozessor

---

Prozessortyp	Zwei oder vier Dual-Core- oder Quad-Core-Prozessoren der Reihe AMD Opteron™ 8000
--------------	--

---

## Erweiterungsbus

---

Bustyp	PCIe
Erweiterungssteckplätze	Zwei x8-Steckplätze für halbe Baulänge und fünf x4-Steckplätze für halbe Baulänge (Ein weiterer x4-Steckplatz ist für die SAS-Controllerkarte reserviert)

---

## Speicher

---

Architektur	Registrierte DDR2-Speichermodule mit 667 MHz  Registrierte DDR2-Speichermodule mit 800 MHz (begrenzte Konfigurationsmöglichkeiten)
Speichermodulsockel	32 x 240-polig. 16 auf der Grundplatine, 16 auf dem Prozessorerweiterungsmodul
Speichermodulkapazitäten	667-MHz DDR2: 512 MB, 1 GB, 2 GB, 4 GB oder 8 GB (falls verfügbar) 800 MHz DDR2: 2 GB
RAM (Minimum)	2 GB (zwei Prozessoren) oder 4 GB (vier Prozessoren)
RAM (Maximum)	Zwei Prozessoren: 64 GB Vier Prozessoren: 128 GB (256 GB bei Verfügbarkeit von Speichermodulen mit 128 GB)

---

**Laufwerke**

---

Festplattenlaufwerke	Bis zu fünf hot-plug-fähige SAS-Festplattenlaufwerke (3,5 Zoll) oder bis zu acht hot-plug-fähige SAS-Festplattenlaufwerke (2,5 Zoll)
Optisches Laufwerk	Ein optionales optisches Laufwerk in Flachbauweise vom Typ DVD-RW, DVD-ROM/CD-RW-Kombination oder DVD-ROM <b>ANMERKUNG:</b> DVD-Geräte sind reine Datenlaufwerke.

---

**Anschlüsse**

---

**Rückseite**

NIC	Vier RJ-45 10/100/1000 Gb
Seriell	9-polig, DTE, 16550-kompatibel
USB	Zwei 4-polige Anschlüsse, USB-2.0-konform
Grafik	VGA, 15-polig

**Vorderseite**

Grafik	VGA, 15-polig
USB	Zwei 4-polige Anschlüsse, USB 2.0

---

**Grafik**

---

Grafiktyp	Grafikcontroller ATI RN50; VGA-Anschluss
Videospeicher	16 MB
Auflösung	Maximale Auflösung für 2D-Grafik: 1600 x 1280 bei 65 536 Farben



---

## Stromversorgung

---

### AC-Netzstromversorgung (über Netzteil)

Leistung	Eingangsspannung 90-264 VAC: 12 V/90,8 A, 3,3 Vsb/5 A, maximal 1100 W
Spannung	Eingang 100–240 VAC, 12–8 A, 47-63 Hz
Wärmeabgabe	4255 BTU/h (maximal)
Maximaler Einschaltstrom	Unter typischen Leitungsbedingungen und über den gesamten Umgebungsbereich des Systems kann der Einschaltstrom 55 A pro Netzteil über einen Zeitraum von 10 ms oder weniger und 35 A pro Netzteil über einen Zeitraum von bis zu 150 ms erreichen.

### Batterien

Systembatterie	Lithium-Knopfzelle CR 2032 (3,0 V)
----------------	------------------------------------

---

## Abmessungen und Gewicht

---

Höhe	17,3 cm
Breite	44,7 cm
Tiefe	70,1 cm
Gewicht (maximale Konfiguration)	40 kg

---

## Umgebungsbedingungen

---

**ANMERKUNG:** Weitere Informationen zu Umgebungsbedingungen für verschiedene Systemkonfigurationen finden Sie unter [www.dell.com/environmental\\_datasheets](http://www.dell.com/environmental_datasheets).

### Temperatur

Während des Betriebs	10° bis 35 °C
Lagerung	-40° bis 65°C

### Relative Luftfeuchtigkeit

Während des Betriebs	20 % bis 80 % (nicht-kondensierend) mit einem Anstieg der Luftfeuchtigkeit von 10 % pro Stunde
Lagerung	5 bis 95 % (nicht kondensierend)

### Zulässige Erschütterung

Während des Betriebs	0,26 G (eff.) (10 bis 350 Hz)
Lagerung	1,54 G (eff.) (10 bis 250 Hz)

### Zulässige Stoßeinwirkung

Während des Betriebs	Ein Stoß von 41 G in der positiven z-Achse (ein Stoß auf jeder Seite des Systems) über einen Zeitraum von bis zu 2 ms.
Lagerung	Sechs nacheinander ausgeführte Stöße mit 71 G von bis zu 2 ms Dauer in positiver und negativer X-, Y- und Z-Richtung (ein Stoß auf jeder Seite des Systems)

### Höhe über NN

Während des Betriebs	-16 bis 3.048 m
Lagerung	-16 bis 10.600 m

### Luftverschmutzungsklasse

Klasse	G2 oder niedriger gemäß ISA-S71.04-1985
--------	---

Συστήματα Dell™  
PowerEdge™ R905

Τα πρώτα βήματα  
με το σύστημά σας



# Σημειώσεις, ειδοποιήσεις και προσοχές



**ΣΗΜΕΙΩΣΗ:** Η ένδειξη ΣΗΜΕΙΩΣΗ υποδεικνύει σημαντικές πληροφορίες που σας βοηθούν να χρησιμοποιήσετε πιο σωστά τον υπολογιστή σας.



**ΕΙΔΟΠΟΙΗΣΗ:** Η ένδειξη ΕΙΔΟΠΟΙΗΣΗ υποδεικνύει είτε πιθανή βλάβη του υλικού είτε απώλεια δεδομένων και σας πληροφορεί πώς να αποφύγετε το πρόβλημα.



**ΠΡΟΣΟΧΗ:** Η ένδειξη ΠΡΟΣΟΧΗ υποδεικνύει την πιθανότητα υλικής ζημιάς, προσωπικού τραυματισμού ή θανάτου.

---

**Οι πληροφορίες που περιέχονται στο παρόν έγγραφο ενδέχεται να αλλάξουν χωρίς προηγούμενη ειδοποίηση.**

© 2007 Dell Inc. Με επιφύλαξη όλων των δικαιωμάτων.

Απαγορεύεται αυστηρώς η αναπαραγωγή με οποιονδήποτε τρόπο χωρίς την έγγραφη άδεια της Dell Inc.

Εμπορικά σήματα που χρησιμοποιούνται σε αυτό το κείμενο: Η ονομασία *Dell*, το λογότυπο *DELL* και η ονομασία *PowerEdge* είναι εμπορικά σήματα της Dell Inc. Οι ονομασίες *AMD*, *AMD Opteron* και οι συνδυασμοί τους είναι εμπορικά σήματα της Advanced Micro Devices, Inc. Οι ονομασίες *Microsoft*, *Windows* και *Windows Server* είναι εμπορικά σήματα είτε σήματα κατατεθέντα της Microsoft Corporation στις Ηνωμένες Πολιτείες ή/και σε άλλες χώρες. Οι ονομασίες *Red Hat* και *Enterprise Linux* είναι σήματα κατατεθέντα της Red Hat, Inc. Η ονομασία *SUSE* είναι σήμα κατατεθέν της Novell, Inc. στις Ηνωμένες Πολιτείες και σε άλλες χώρες.

Στο παρόν έγγραφο ενδέχεται να χρησιμοποιούνται άλλα εμπορικά σήματα και εμπορικές ονομασίες για αναφορά στις οντότητες που διεκδικούν τα σήματα και τις ονομασίες ή για αναφορά στα προϊόντα τους. Η Dell Inc. αποποιείται οποιοδήποτε πιθανό συμφέρον ιδιοκτησίας από εμπορικά σήματα και εμπορικές ονομασίες εκτός από αυτά που έχει στην κατοχή της.

Πρότυπο EMMA

Δεκέμβριος 2007

P/N NX805

Αναθ. A00

## Χαρακτηριστικά συστήματος

Η ενότητα αυτή περιγράφει τα κύρια χαρακτηριστικά λογισμικού και υλικού του συστήματός σας. Παρέχει επίσης πληροφορίες σχετικά με άλλα έγγραφα που ενδέχεται να χρειαστείτε για τη ρύθμιση του συστήματός σας και σχετικά με τον τρόπο λήψης τεχνικής βοήθειας.

- Δύο ή τέσσερις επεξεργαστές διπλού ή τετραπλού πυρήνα AMD Opteron™ της σειράς 8000.
- Τουλάχιστον 2 GB (συστήματα με δύο επεξεργαστές) ή 4 GB (συστήματα με τέσσερις επεξεργαστές) μονάδων μνήμης DDR2 στα 667 MHz. Η μνήμη έχει δυνατότητα αναβάθμισης σε 128 GB το πολύ (σε 256 GB όταν υπάρχουν διαθέσιμες μονάδες μνήμης των 8 GB) με εγκατάσταση συνδυασμών μονάδων μνήμης των 512 MB, 1 GB, 2 GB, 4 GB ή 8 GB (όταν υπάρχουν διαθέσιμες) στις 32 υποδοχές μονάδων μνήμης (8 ανά επεξεργαστή) επάνω στην πλακέτα του συστήματος και τη Μονάδα επέκτασης επεξεργαστή (Processor Expansion Module - PEM).
- Οι μονάδες μνήμης DDR2 στα 800 MHz υποστηρίζονται σε περιορισμένες διαμορφώσεις.
- Μια προαιρετική μονάδα δίσκου SATA DVD-ROM, μια μονάδα δίσκου SATA DVD-RW λεπτής γραμμής ή μια μονάδα συνδυασμού CD-RW/DVD (όταν υπάρχει διαθέσιμη).



**ΣΗΜΕΙΩΣΗ:** Οι μονάδες δίσκου DVD είναι μόνο για δεδομένα.

- Υποστήριξη για έως και πέντε μονάδες σκληρού δίσκου SAS των 3,5 ιντσών, θερμής σύνδεσης, ή για έως και οκτώ μονάδες σκληρού δίσκου SAS των 2,5 ιντσών, θερμής σύνδεσης.
- Προαιρετική εξωτερική μονάδα δισκέτας USB.
- Προαιρετική εξωτερική μονάδα οπτικού δίσκου USB.
- Δύο παροχές τροφοδοσίας, θερμής σύνδεσης και υψηλής απόδοσης των 1.100W σε εφεδρική διαμόρφωση 1 + 1. Οι παροχές τροφοδοσίες υποστηρίζουν εύρος τάσης από 100 V έως 240 V.
- Τέσσερις ανεμιστήρες θερμής σύνδεσης για την ψύξη του συστήματος.

Η πλακέτα του συστήματος περιλαμβάνει τα παρακάτω χαρακτηριστικά:

- Η πλακέτα του συστήματος διαθέτει υποδοχές CPU 1 και CPU 2 με υποδοχές 16 DIMM.
- Οι CPU 3 και CPU 4 με τις αντίστοιχες υποδοχές 16 DIMM βρίσκονται σε ξεχωριστή μονάδα PEM.
- Αποκλειστική υποδοχή PCIe για έναν ελεγκτή SAS.
- Δύο μακρόστενες υποδοχές επέκτασης x8 PCI-Express (PCIe) και πέντε μακρόστενες υποδοχές x4 PCIe.
- Τέσσερις ενσωματωμένες κάρτες διασύνδεσης δικτύου Gb Ethernet, με δυνατότητα υποστήριξης ταχυτήτων δεδομένων της τάξης των 10 Mbps, 100 Mbps και 1.000 Mbps. Κάθε κάρτα NIC υποστηρίζει επίσης τη μηχανή εκφόρτωσης TCP/IP (TOE) και τη λειτουργία εκκίνησης iSCSI. Δύο από τις ενσωματωμένες κάρτες NIC βρίσκονται σε μια θυγατρική κάρτα, η οποία μπορεί να αναβαθμιστεί σε 10 Gb Ethernet.
- Ενσωματωμένη Trusted Platform Module (TPM), έκδοση 1.2, η οποία χρησιμοποιείται για εφαρμογές ασφαλείας, με δυνατότητα δημιουργίας και αποθήκευσης κλειδιών καθώς και δυνατότητα αποθήκευσης κωδικών και ψηφιακών πιστοποιητικών (μη διαθέσιμη στην Κίνα).
- Τέσσερις εξωτερικές θύρες USB συμβατές με USB 2.0, με δυνατότητα υποστήριξης μονάδας δισκέτας, μονάδας οπτικού δίσκου, πληκτρολογίου, ποντικιού ή μονάδας μνήμης flash USB.
- Ένας εσωτερικός συζευκτήρας USB συμβατός με USB 2.0.
- Ένας εσωτερικός συζευκτήρας για προαιρετική κάρτα μνήμης flash.
- Ομάδα ηλεκτρικών κυκλωμάτων για τη διαχείριση συστημάτων. Η ομάδα αυτή παρακολουθεί τη λειτουργία των ανεμιστήρων του συστήματος, καθώς και τις κρίσιμες θερμοκρασίες και τάσεις του συστήματος. Η ομάδα ηλεκτρικών κυκλωμάτων για τη διαχείριση συστημάτων λειτουργεί σε συνδυασμό με το λογισμικό διαχείρισης συστημάτων.
- Τυπικός ελεγκτής διαχείρισης πλακέτας βάσης (BMC) σειριακής προσπέλασης.
- Προαιρετικός ελεγκτής απομακρυσμένης πρόσβασης (RAC) για απομακρυσμένη διαχείριση συστημάτων.

- Ενσωματωμένο υποσύστημα οθόνης συμβατό με VGA, βασισμένο σε ενσωματωμένο ελεγκτή οθόνης ATI RN50 33 MHz PCI. Το υποσύστημα οθόνης περιλαμβάνει 16 MB μνήμης γραφικών και υποστηρίζει διάφορες λειτουργίες οθόνης διαστάσεων γραφικών. Η μέγιστη ανάλυση είναι 1.600x1.280 με 65.536 χρώματα (όταν εγκατασταθεί ο προαιρετικός ελεγκτής απομακρυσμένης πρόσβασης, το ενσωματωμένο υποσύστημα οθόνης απενεργοποιείται και χρησιμοποιείται στη θέση του ο ελεγκτής οθόνης του RAC).
- Υποστήριξη στο μπροστινό μέρος για συζευκτήρα οθόνης, δύο συζευκτήρες USB και μια οθόνη LCD 1x5 για την ταυτότητα του συστήματος και τα μηνύματα σφαλμάτων.
- Συζευκτήρες στο πίσω μέρος περιλαμβάνουν ένα σειριακό συζευκτήρα, ένα συζευκτήρα οθόνης, δύο συζευκτήρες USB και δύο συζευκτήρες καρτών NIC.
- Κουμπί ταυτότητας συστήματος στο εμπρός και το πίσω μέρος.

Για περισσότερες πληροφορίες σχετικά με συγκεκριμένα χαρακτηριστικά, ανατρέξτε στην ενότητα «Τεχνικές προδιαγραφές» στη σελίδα 67.

## Λειτουργικά συστήματα που υποστηρίζονται

Το σύστημά σας υποστηρίζει τα παρακάτω λειτουργικά συστήματα:

- Microsoft® Windows Server® 2003 R2, εκδόσεις Standard και Enterprise (SP1 και μεταγενέστερο)
- Microsoft Windows Server 2003 R2, εκδόσεις Standard και Enterprise x64 (SP1 και μεταγενέστερο)
- Red Hat® Enterprise® Linux Server 5 AP (x86)
- Red Hat Enterprise Linux Server 5 AP (x86\_64)
- Red Hat Enterprise Linux Server AS (Έκδοση 4.5) (x86)
- Red Hat Enterprise Linux Server AS (Έκδοση 4.5) (x86\_64)
- SUSE® Linux Enterprise Server 10 (x86\_64)
- VMware ESX Server 3 (συμπεριλαμβανομένων ενσωματωμένων εκδόσεων)



**ΣΗΜΕΙΩΣΗ:** Για τις πιο πρόσφατες πληροφορίες σχετικά με τα λειτουργικά συστήματα που υποστηρίζονται, επισκεφτείτε τη διεύθυνση [www.dell.com](http://www.dell.com).

# Άλλες πληροφορίες που ενδέχεται να χρειαστείτε



**ΠΡΟΣΟΧΗ:** Ο *Οδηγός Πληροφοριών Προϊόντος* παρέχει σημαντικές πληροφορίες για την ασφάλεια και τους ρυθμιστικούς κανόνες. Οι πληροφορίες για την εγγύηση ενδέχεται να συμπεριλαμβάνονται μέσα σε αυτό το έγγραφο ή ως ξεχωριστό έγγραφο.

- Ο *Οδηγός εγκατάστασης σε ράφι* ή οι *Οδηγίες εγκατάστασης σε ράφι* που συνοδεύουν τη δική σας λύση σε ράφι περιγράφουν τον τρόπο εγκατάστασης του συστήματός σας σε ράφι.
- Το *Εγχειρίδιο κατόχου υλικού* παρέχει πληροφορίες σχετικά με τα χαρακτηριστικά του συστήματος και περιγράφει την αντιμετώπιση προβλημάτων του συστήματός σας και την εγκατάσταση ή την αντικατάσταση συστατικών στοιχείων του συστήματος. Το έγγραφο αυτό μπορεί να εντοπιστεί στα CD που συνοδεύουν το σύστημά σας ή στη διεύθυνση **support.dell.com**.
- Τα CD που συνοδεύουν το σύστημά σας παρέχουν τεκμηρίωση και εργαλεία για τη ρύθμιση παραμέτρων και τη διαχείριση του συστήματός σας.
- Μερικές φορές παρέχονται ενημερωμένες εκδόσεις μαζί με το σύστημα, για να περιγράψουν αλλαγές στο σύστημα, το λογισμικό ή/και την τεκμηρίωση.



**ΣΗΜΕΙΩΣΗ:** Ελέγχετε πάντοτε για ενημερωμένες εκδόσεις στην τοποθεσία **support.dell.com** και να διαβάζετε πρώτα τις ενημερωμένες εκδόσεις επειδή πολύ συχνά καθιστούν ξεπερασμένες τις πληροφορίες άλλων εγγράφων.

- Σημειώσεις έκδοσης ή αρχεία readme ενδέχεται να περιλαμβάνονται για να παρέχουν τις τελευταίες ενημερώσεις για το σύστημα, όπως επίσης τεκμηρίωση ή προχωρημένο υλικό αναφοράς για τεχνικά θέματα που προορίζονται για έμπειρους χρήστες ή τεχνικούς.



## Λήψη τεχνικής βοήθειας


Εάν δεν κατανοείτε μια διαδικασία του οδηγού αυτού ή αν το σύστημα δεν λειτουργεί με τον αναμενόμενο τρόπο, ανατρέξτε στο *Εγχειρίδιο κατόχου υλικού*.

Είναι διαθέσιμη η Επιχειρηματική εκπαίδευση και πιστοποίηση της Dell.

Για περισσότερες πληροφορίες, ανατρέξτε στη διεύθυνση

**[www.dell.com/training](http://www.dell.com/training)**. Η υπηρεσία αυτή ενδέχεται να μην προσφέρεται σε όλες τις τοποθεσίες.

## Εγκατάσταση και ρύθμιση παραμέτρων

 **ΠΡΟΣΟΧΗ:** Προτού πραγματοποιήσετε την παρακάτω διαδικασία, διαβάστε και ακολουθήστε τις οδηγίες ασφαλείας και τους σημαντικούς ρυθμιστικούς κανόνες στον *Οδηγό Πληροφοριών Προϊόντος*.

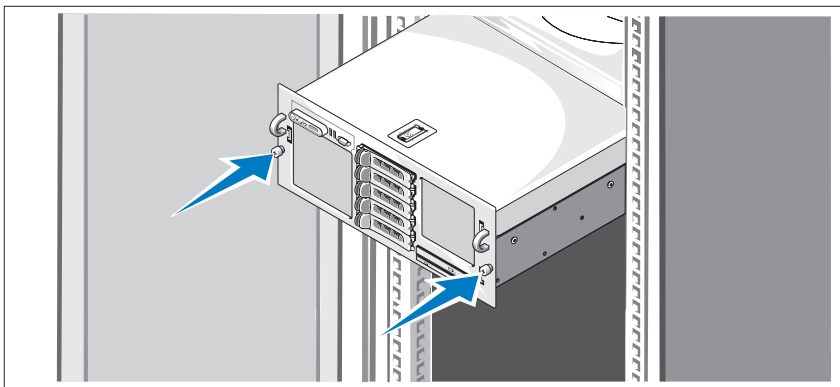
Η ενότητα αυτή περιγράφει τα βήματα για την αρχική ρύθμιση των παραμέτρων του συστήματός σας.

### Άνοιγμα της συσκευασίας του συστήματος

Ανοίξτε τη συσκευασία του συστήματός σας και αναγνωρίστε κάθε αντικείμενο. (Στο σύστημά σας ενδέχεται να μην περιλαμβάνεται το προαιρετικό σετ για το ράφι και η πρόσοψη μονάδας που εμφανίζονται εδώ.)

Φυλάξτε όλα τα υλικά που σας αποστάλθηκαν για την περίπτωση που θα τα χρειαστείτε αργότερα.

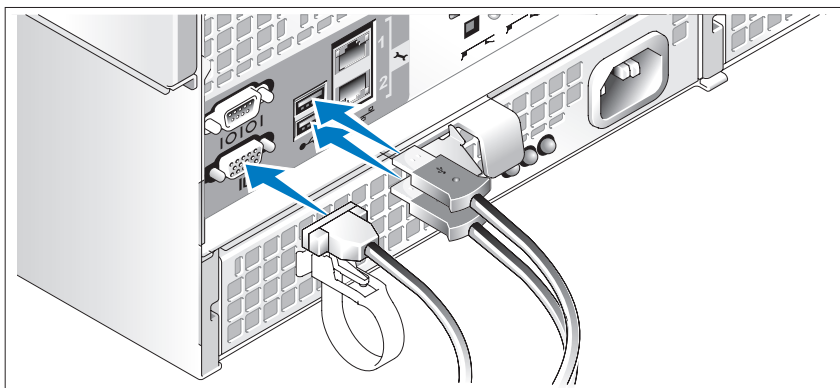
## Εγκατάσταση του συστήματος σε ράφι



Τοποθετήστε το σύστημα σε ράφι αφού ολοκληρώσετε την ανάγνωση των «Οδηγιών ασφαλείας» που βρίσκονται στην τεκμηρίωση εγκατάστασης σε ράφι για το σύστημά σας.

Για οδηγίες σχετικά με την εγκατάσταση του συστήματός σας σε ράφι, ανατρέξτε στην τεκμηρίωση εγκατάστασης σε ράφι.

## Σύνδεση πληκτρολογίου, ποντικιού και οθόνης



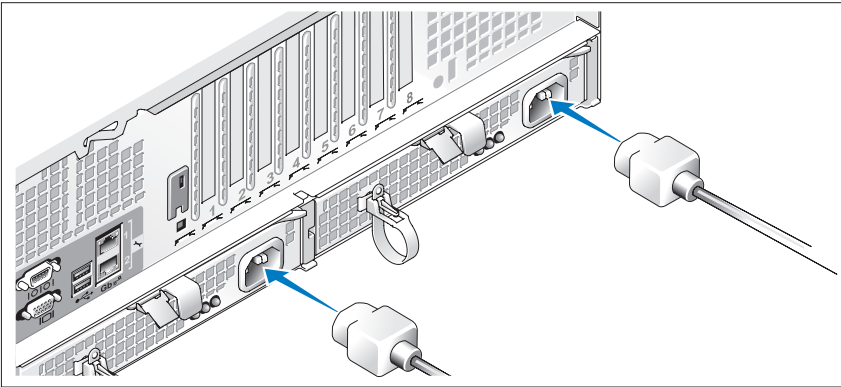
Συνδέστε το πληκτρολόγιο, το ποντίκι και την οθόνη (προαιρετικά).

Οι συσκευές στο πίσω μέρος του συστήματος έχουν εικονίδια τα οποία υποδεικνύουν το που συνδέεται σε κάθε συσκευή. Πρέπει να σφίξετε τις βίδες (εάν υπάρχουν) στο συσκευήρα καλωδίου της οθόνης.



**ΣΗΜΕΙΩΣΗ:** Αν συνδέσετε ταυτόχρονα δύο οθόνες στο σύστημα, χρησιμοποιώντας τις συνδέσεις στο εμπρός και το πίσω μέρος, η εικόνα από προεπιλογή θα εμφανιστεί στην οθόνη στο εμπρός μέρος, επειδή μπορεί να λειτουργεί μόνο μία οθόνη κάθε φορά.

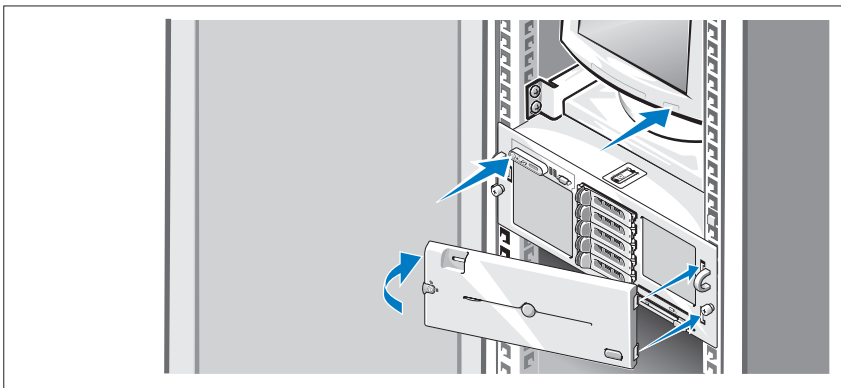
## Σύνδεση των καλωδίων παροχής ηλεκτρικού ρεύματος του συστήματος και της οθόνης



Συνδέστε το καλώδιο παροχής ηλεκτρικού ρεύματος στην οθόνη (προαιρετικά). Συνδέστε το(τα) καλώδιο(-α) παροχής ηλεκτρικού ρεύματος στο σύστημα.

Τοποθετήστε την άλλη άκρη των καλωδίων τροφοδοσίας σε γειωμένη πρίζα ή σε ξεχωριστή πηγή ηλεκτρικού ρεύματος, όπως είναι ένα σύστημα αδιάλειπτης τροφοδοσίας (UPS) ή μια μονάδα διανομής ρεύματος (PDU). Εάν είναι δυνατό, συνδέστε τα καλώδια τροφοδοσίας σε δύο διαφορετικές παροχές ηλεκτρικού ρεύματος 110 V ή δύο διαφορετικές παροχές ηλεκτρικού ρεύματος 220 V, ανάλογα με τις παροχές ηλεκτρικού ρεύματος που χρησιμοποιούνται.

## Ενεργοποίηση του συστήματος και της οθόνης



**ΣΗΜΕΙΩΣΗ:** Ενδέχεται να χρειαστούν λίγα λεπτά για να εμφανιστεί το σύστημα στην οθόνη, λόγω της αρχικοποίησης του επεξεργαστή και της μνήμης που εκτελείται πριν από την αρχικοποίηση της οθόνης. Η καθυστέρηση είναι ανάλογη της εγκατεστημένης ποσότητας μνήμης.

Πιέστε το κουμπί λειτουργίας στο σύστημα και την οθόνη (προαιρετικά). Θα πρέπει να ανάβουν οι ενδείξεις λειτουργίας. Ρυθμίστε τα κουμπιά ελέγχου της οθόνης ώσπου η εικόνα που εμφανίζεται να σας ικανοποιεί.

Εάν έχετε αγοράσει την προαιρετική πρόσοψη μονάδας, τοποθετήστε την αφού θέσετε σε λειτουργία το σύστημα.

## Ολοκλήρωση της εγκατάστασης του λειτουργικού συστήματος

Εάν έχετε αγοράσει ένα προεγκατεστημένο λειτουργικό σύστημα, ανατρέξτε στην τεκμηρίωση του λειτουργικού συστήματος που συνοδεύει το σύστημά σας. Για να εγκαταστήσετε ένα λειτουργικό σύστημα για πρώτη φορά, ανατρέξτε στον *Οδηγό γρήγορης εγκατάστασης*. Βεβαιωθείτε ότι το λειτουργικό σύστημα είναι εγκατεστημένο προτού εγκαταστήσετε υλικό ή λογισμικό που δεν έχετε αγοράσει μαζί με το σύστημα.

# Τεχνικές προδιαγραφές

---

## Επεξεργαστής

---

Τύπος επεξεργαστή	Δύο ή τέσσερις επεξεργαστές διπλού ή τετραπλού πυρήνα AMD Opteron™ της σειράς 8000
-------------------	--

---

## Δίαυλος επέκτασης

---

Τύπος διαύλου	PCIe
Υποδοχές επέκτασης	Δύο μισού μήκους x8 μακρόστενες υποδοχές και πέντε μακρόστενες υποδοχές μισού μήκους x4 (Μια επιπλέον υποδοχή x4 διατηρείται για χρήση από την κάρτα ελεγκτή SAS)

---

## Μνήμη

---

Αρχιτεκτονική	Καταχωρισμένες μονάδες μνήμης DDR2 στα 667 MHz  Καταχωρισμένες μονάδες μνήμης DDR2 στα 800 MHz (περιορισμένες διαμορφώσεις)
Υποδοχές μονάδων μνήμης	Τριάντα δύο των 240 ακίδων. 16 στην πλακέτα βάσης, 16 στη Μονάδα επέκτασης επεξεργαστή (PEM)
Χωρητικότητες μονάδων μνήμης	DDR2 στα 667 MHz: 512 MB, 1 GB, 2 GB, 4 GB ή 8 GB (όταν υπάρχουν διαθέσιμες)  DDR2 στα 800 MHz: 2 GB
Ελάχιστη μνήμη RAM	2 GB (δύο επεξεργαστές) ή 4 GB (τέσσερις επεξεργαστές)
Μέγιστη μνήμη RAM	Δύο επεξεργαστές: 64 GB  Τέσσερις επεξεργαστές: 128 GB (256 GB όταν υπάρχουν διαθέσιμες μονάδες μνήμης 8 GB)

---

## Μονάδες

---

Μονάδες σκληρού δίσκου	Έως και πέντε μονάδες SAS των 3,5 ιντσών, θερμής σύνδεσης ή έως και οκτώ μονάδες SAS των 2,5 ιντσών, θερμής σύνδεσης
Μονάδα οπτικού δίσκου	Μία προαιρετική μονάδα DVD-RW, συνδασμού DVD-ROM/CD-RW ή DVD-ROM <b>ΣΗΜΕΙΩΣΗ:</b> Οι μονάδες δίσκου DVD είναι μόνο για δεδομένα.

---

## Συζευκτήρες

---

### Πίσω μέρος

Κάρτες NIC	Τέσσερις RJ-45 10/100/1000 Gb
Σειριακή	9 ακίδων, DTE, συμβατή με 16550
USB	Δύο 4 ακίδων, συμβατές με USB 2.0
Οθόνη	VGA 15 ακίδων

### Μπροστινό μέρος

Οθόνη	VGA 15 ακίδων
USB	Δύο 4 ακίδων, συμβατές με USB 2.0

---

## Οθόνη

---

Τύπος οθόνης	Ελεγκτής οθόνης ATI RN50, συζευκτήρας VGA
Μνήμη οθόνης	16 MB
Ανάλυση	Μέγιστη ανάλυση δισδιάστατων γραφικών: 1600 x 1280, 65.536 χρώματα

---

## Τροφοδοσία

---

### Τροφοδοσία AC (ανά παροχή τροφοδοσίας)

Ηλεκτρική ισχύς σε Watt	Είσοδος 90-264 V AC: Έξοδος +12 V / 90,8 A, 3,3 Vsb / 5 A Μέγιστο 1.100W
Τάση	Είσοδος 100–240 V AC, 12–8 A, 47-63 Hz
Έκλυση θερμότητας	4.255 BTU/ώρα (μέγιστο)
Μέγιστο ρεύμα εισροής	Κάτω από τυπικές συνθήκες γραμμής και πάνω από την περιοχή λειτουργίας περιβάλλοντος ολόκληρου του συστήματος, το ρεύμα εισροής μπορεί να αγγίζει τα 55 A ανά παροχή τροφοδοσίας για 10 ms ή λιγότερο και τα 35 A ανά παροχή τροφοδοσίας για έως και 150 ms.

### Μπαταρίες

Μπαταρία συστήματος	CR 2032 3,0 V ιόντος λιθίου με κεραμοειδή στοιχεία
---------------------	--

---

## Φυσικά χαρακτηριστικά

---

Ύψος	17,3 εκ. (6,8 ίντσες)
Μήκος	44,7 εκ. (17,6 ίντσες)
Πλάτος	70,1 εκ. (27,6 ίντσες)
Βάρος (μέγιστη διαμόρφωση)	40 κιλά (88 λίβρες)

---

## Χαρακτηριστικά περιβάλλοντος

---

**ΣΗΜΕΙΩΣΗ:** Για επιπλέον πληροφορίες σχετικά με τις περιβαλλοντικές μετρήσεις για συγκεκριμένες διαμορφώσεις συστήματος, επισκεφτείτε τη διεύθυνση [www.dell.com/environmental\\_datasheets](http://www.dell.com/environmental_datasheets).

### Θερμοκρασία

Λειτουργίας	10° έως 35°C (50° έως 95°F)
Αποθήκευσης	-40° έως 65°C (-40° έως 149°F)

### Σχετική υγρασία

Λειτουργίας	20% έως 80% (χωρίς συμπύκνωση) με μέγιστη βαθμίδα υγρασίας 10% ανά ώρα
Αποθήκευσης	5% έως 95% (χωρίς συμπύκνωση)

### Μέγιστη ταλάντευση

Λειτουργίας	0,26 Grms (10 έως 350 Hz)
Αποθήκευσης	1,54 Grms (10 έως 250 Hz)

### Μέγιστη δόνηση

Λειτουργίας	Ένας παλμός δόνησης στο θετικό τμήμα του άξονα z (ένας παλμός στην κάθε πλευρά του συστήματος) των 41 G για έως και 2 ms
Αποθήκευσης	Έξι διαδοχικά εκτελεσμένοι παλμοί δόνησης στο θετικό και αρνητικό τμήμα των αξόνων x, y και z (ένας παλμός στην κάθε πλευρά του συστήματος) των 71 G για έως και 2 ms

### Υψόμετρο

Λειτουργίας	-16 έως 3.048 μέτρα (-50 έως 10.000 πόδια)
Αποθήκευσης	-16 έως 10.600 μέτρα (-50 έως 35.000 πόδια)

### Επίπεδα ρύπων στην ατμόσφαιρα

Κατηγορία	G2 ή χαμηλότερη, όπως ορίζεται από το πρότυπο ISA-S71.04-1985
-----------	---



Systemy Dell™  
PowerEdge™ R905

# Rozpoczęcie pracy z systemem



# Uwagi, ostrzeżenia i przestrogi



**UWAGA:** UWAGA oznacza ważną wiadomość, która pomoże lepiej wykorzystać komputer.



**OSTRZEŻENIE:** OSTRZEŻENIE wskazuje na możliwość uszkodzenia sprzętu lub utraty danych i informuje o sposobie uniknięcia problemu.



**PRZESTROGA:** PRZESTROGA wskazuje na możliwość zaistnienia sytuacji niebezpiecznej, której skutkiem mogą być uszkodzenia sprzętu, obrażenia ciała lub śmierć.

---

**Informacje zawarte w tym dokumencie mogą ulec zmianie bez powiadomienia.**  
© 2007 Dell Inc. Wszelkie prawa zastrzeżone.

Zabrania się powielania w jakiegokolwiek postaci bez pisemnej zgody firmy Dell Inc.

Znaki towarowe użyte w tym tekście: *Dell*, logo *DELL* i *PowerEdge* są znakami towarowymi firmy Dell Inc.; *AMD*, *AMD Opteron* i ich kombinacje są znakami towarowymi firmy Advanced Micro Devices, Inc.; *Microsoft*, *Windows* i *Windows Server* są znakami towarowymi lub zarejestrowanymi znakami towarowymi firmy Microsoft Corporation w Stanach Zjednoczonych i/lub innych krajach; *Red Hat* i *Enterprise Linux* są zarejestrowanymi znakami towarowymi firmy Red Hat, Inc.; *SUSE* jest zarejestrowanym znakiem towarowym Novell, Inc. w Stanach Zjednoczonych i innych krajach.

Inne znaki towarowe i nazwy handlowe mogą być w tym dokumencie używane na określenie podmiotów deklarujących, że są ich właścicielami, oraz na określenie produktów tych podmiotów. Firma Dell Inc. nie rości sobie praw własności do znaków towarowych i nazw handlowych innych niż własne.

Model EMMA

Grudzień 2007

Nr ref. NX805

Wersja A00

## Funkcje systemu

Ta sekcja opisuje najważniejsze cechy sprzętu i oprogramowania wchodzącego w skład systemu. Dostarcza ona również informacji o innych dokumentach niezbędnych podczas konfiguracji systemu oraz informuje o sposobie uzyskania pomocy technicznej.

- Dwa lub cztery dwurdzeniowe lub czterordzeniowe procesory AMD Opteron™ 8000 Series.
- Przynajmniej 2 GB (systemy dwuprocessorowe) lub 4 GB (systemy czteroprocessorowe) modułów pamięci 667 MHz DDR2. Możliwy jest upgrade pamięci do maksymalnie 128 GB (256 GB o ile dostępne są moduły pamięci 8 GB) poprzez zainstalowanie kombinacji modułów pamięci 512 MB, 1 GB, 2 GB, 4 GB lub 8 GB (o ile są dostępne) w 32 gniazdach modułów pamięci (8 na procesor) na płycie systemowej i Processor Expansion Module (PEM).
- Moduły pamięci DDR2 o częstotliwości 800 MHz są wspomagane w ograniczonych konfiguracjach.
- Opcjonalny wąski napęd SATA DVD-ROM, wąski napęd SATA DVD-RW lub napęd typu kombo CD-RW/DVD (o ile dostępny).



**UWAGA:** Urządzenia DVD są przeznaczone tylko dla danych.

- Obsługa do pięciu 3,5-calowych dysków twardych SAS podłączanych podczas pracy systemu lub do ośmiu 2,5-calowych dysków twardych SAS podłączanych podczas pracy systemu.
- Opcjonalny zewnętrzny napęd dyskietek USB.
- Opcjonalny zewnętrzny napęd optyczny USB.
- Dwa wysoko wydajne zasilacze o mocy 1100 W podłączone podczas pracy urządzenia w konfiguracji nadmiarowej 1 + 1. Zasilacze obsługują napięcie wejściowe w zakresie od 100 V do 240 V.
- Cztery wentylatory systemowe podłączone podczas pracy urządzenia.

Płyta systemowa ma następujące funkcje:

- Listwa ma gniazda CPU 1 i CPU 2 z gniazdami 16 DIMM.
- CPU 3 i CPU 4 oraz ich gniazda 16 DIMM znajdują się w osobnym module PEM.
- Gniazdo PCIe przeznaczone dla kontrolera SAS.
- Dwa gniazda rozszerzeń PCI-Express (PCIe) na kartę x8 oraz pięć gniazd PCIe na kartę x4.
- Cztery zintegrowane karty sieciowe Gigabit Ethernet obsługujące transmisję danych o prędkości 10 Mb/s, 100 Mb/s i 1000 Mb/s. NIC wspiera także TCP/IP Offload Engine (TOE) i iSCSI. Dwa ze zintegrowanych kontrolerów NIC znajdują się na karcie rozszerzenia, którą można upgrade'ować do 10 Gb Ethernet.
- Zintegrowany moduł TPM (Trusted Platform Module) w wersji 1,2 wykorzystywany w celu zabezpieczenia danych, służący do generowania i przechowywania kluczy kryptograficznych oraz haseł i certyfikatów cyfrowych (nieдоступny w Chinach).
- Cztery zewnętrzne porty kompatybilne z USB 2,0, obsługujące napęd dyskietek, napęd optyczny, klawiaturę, mysz lub dysk flash USB.
- Jedno wewnętrzne złącze kompatybilne z USB 2,0.
- Jedno wewnętrzne złącze dla opcjonalnej karty pamięci flash.
- Obwody zarządzania systemami, które monitorują działanie wentylatorów systemu, jak również napięcie krytyczne i temperaturę krytyczną systemu. Obwody zarządzania systemami działają w połączeniu z oprogramowaniem do zarządzania systemami.
- Standardowy kontroler zarządzania zintegrowany z płytą systemową (BMC), z dostępem szeregowym.
- Opcjonalna karta kontrolera zdalnego dostępu (RAC) do zdalnego zarządzania systemami.

- Zintegrowany podsystem grafiki kompatybilny z kartą graficzną VGA, oparty na zintegrowanym kontrolerze grafiki PCI – ATI RN50 o częstotliwości 33 MHz. Podsystem ten obejmuje pamięć grafiki o pojemności 16 MB i obsługuje różne tryby grafiki dwuwymiarowej (2D). Maksymalna rozdzielczość wynosi 1600x1280 z 65,536 kolorów (w przypadku zainstalowanego opcjonalnego modułu RAC zintegrowany podsystem grafiki jest wyłączony i zamiast niego używany jest kontroler grafiki modułu RAC).
- Przedni panel obsługuje jedno złącze grafiki, dwa złącza USB oraz jeden panel LCD 1x5 służący do identyfikacji systemu oraz wyświetlania komunikatów o wystąpieniu błędu.
- Złącza umieszczone na panelu tylnym obejmują jedno złącze szeregowo, jedno złącze karty grafiki, dwa złącza USB i cztery złącza kart NIC.
- Przycisk identyfikatora systemu na przednim i tylnym panelu.

Więcej informacji o poszczególnych funkcjach można znaleźć w sekcji „Parametry techniczne” na stronie 81.

## Obsługiwane systemy operacyjne

Na tym komputerze możliwe jest zainstalowanie następujących systemów operacyjnych:

- Microsoft® Windows Server® 2003 R2, wersje Standard i Enterprise (SP1 i późniejsze wersje)
- Microsoft Windows Server 2003 R2, wersje Standard i Enterprise (SP1 i późniejsze wersje)
- Red Hat® Enterprise® Linux Server 5 AP (x86)
- Red Hat Enterprise Linux Server 5 AP (x86\_64)
- Red Hat Enterprise Linux Server AS (wersja 4,5) (x86)
- Red Hat Enterprise Linux Server AS (wersja 4,5) (x86\_64)
- SUSE® Linux Enterprise Server 10 (SP4) (x86\_64)
- VMware ESX Server 3 (włącznie z wbudowanymi wersjami)



**UWAGA:** Najaktualniejsze informacje o obsługiwanych systemach operacyjnych znajdują się na stronie [www.dell.com](http://www.dell.com).

## Inne przydatne informacje



**PRZESTROGA:** *Przewodnik z informacjami o produkcie zawiera ważne wskazówki dotyczące bezpieczeństwa oraz przepisy prawne. Informacje dotyczące gwarancji mogą być zamieszczone w tym dokumencie lub dostarczone jako oddzielny dokument.*

- *Podręcznik montowania stelażu lub Instrukcje dotyczące montowania stelażu dołączone do stelażu opisują sposób montowania komputera na stelażu.*
- *Podręcznik użytkownika sprzętu zawiera informacje o funkcjach systemu i opis sposobów rozwiązywania problemów zaistniałych podczas użytkowania systemu, a także instrukcje dotyczące instalacji lub wymiany elementów systemu. Ten dokument można znaleźć na płycie CD dostarczonej wraz z systemem lub na stronie internetowej **support.dell.com**.*
- *Płyta CD dołączona do systemu zawiera dokumentację i narzędzia do konfiguracji systemu oraz zarządzania nim.*
- *Czasem wraz z systemem dostarczane są aktualizacje, opisujące zmiany w oprogramowaniu systemowym i/lub dokumentacji.*



**UWAGA:** *Należy zawsze sprawdzać, czy pojawiły się nowe aktualizacje na stronie **support.dell.com** i czytać informacje o aktualizacjach, ponieważ często pojawiają się one tam wcześniej niż w innych dokumentach.*


- *Dane o wersji lub pliki readme mogą być dołączone do systemu w celu dostarczenia informacji o uaktualnieniach wprowadzonych w ostatniej chwili do systemu, dokumentacji lub zaawansowanych technicznie materiałów referencyjnych, przeznaczonych dla doświadczonych użytkowników lub personelu technicznego.*

## Uzyskiwanie pomocy technicznej

Jeżeli nie rozumiesz procedur opisanych w tym podręczniku lub jeśli system nie działa zgodnie z oczekiwaniami, zapoznaj się z *Podręcznikiem użytkownika sprzętu*.

Dostępne są również szkolenia i certyfikaty firmy Dell Enterprise – proszę odwiedzić stronę internetową [www.dell.com/training](http://www.dell.com/training) w celu uzyskania dalszych informacji. Ta usługa może nie być dostępna we wszystkich lokalizacjach.

## Instalacja i konfiguracja

 **PRZESTROGA:** Przed wykonaniem poniższej procedury należy przeczytać instrukcje dotyczące bezpieczeństwa oraz ważne informacje prawne zamieszczone w *Przewodniku z informacjami o produkcji* i zastosować się do nich.

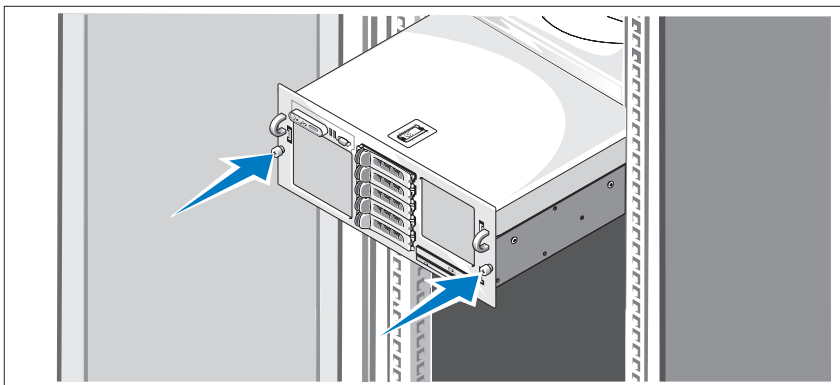
Ta sekcja opisuje czynności, które należy wykonać podczas konfigurowania systemu po raz pierwszy.

### Rozpakowanie zestawu komputerowego

Rozpakuj komputer i zidentyfikuj jego poszczególne elementy (zestaw komputerowy może nie zawierać przedstawionego tutaj opcjonalnego stelażu oraz osłony).

Zachowaj wszystkie opakowania na wypadek, gdyby były później potrzebne.

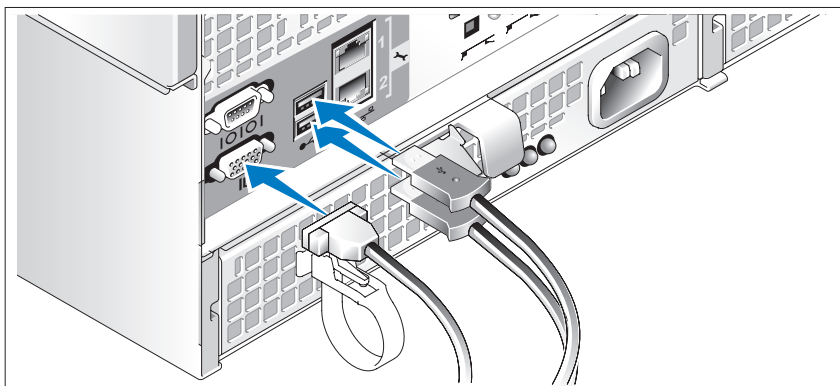
## Montowanie zestawu komputerowego na stelażu



Po zapoznaniu się z „Instrukcjami dotyczącymi bezpieczeństwa” przedstawionymi w dokumentacji montowania stelażu przeznaczanego dla tego zestawu komputerowego należy zamontować komputer na stelażu.

W celu uzyskania instrukcji dotyczących montowania zestawu komputerowego na stelażu należy przejrzeć dokumentację montowania stelażu.

## Podłączanie klawiatury, myszy i monitora



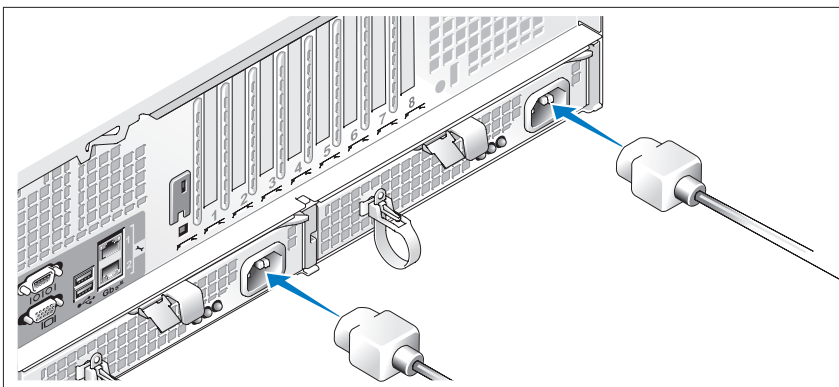
Podłącz klawiaturę, mysz i monitor (opcjonalnie).



Złącza w tylnej części zestawu oznaczone są ikonami, wskazującymi kabel, który należy podłączyć do każdego złącza. Należy upewnić się, że dokręcone są śruby na złączu kabla monitora (o ile występują).

**UWAGA:** Jeżeli za pomocą złączy grafiki umieszczonych na panelu przednim i tylnym równocześnie podłączone są do komputera dwa monitory, obraz będzie domyślnie transmitowany do monitora podłączonego do złącza na panelu przednim, ponieważ jednocześnie może być używany tylko jeden wyświetlacz.

## Podłączanie kabla zasilania komputera i monitora

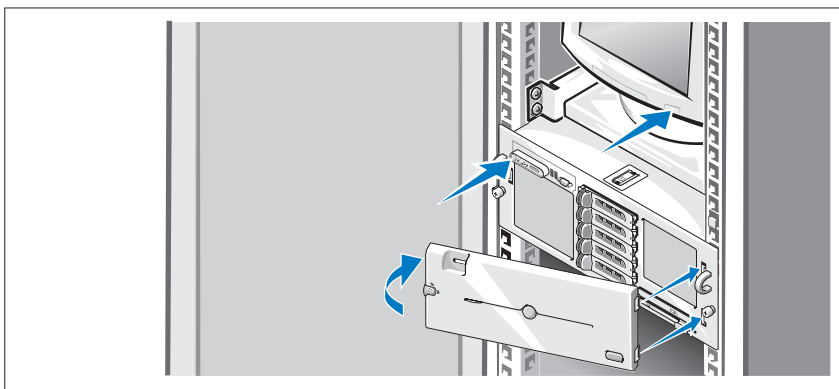


Podłącz kabel zasilania monitora do monitora (opcjonalnego).

Podłącz kabel zasilania komputera do komputera.

Teraz podłącz drugą końcówkę tych kabli do uziemionego gniazdka elektrycznego lub oddzielnego źródła zasilania, np. do zasilania bezprzerwowego (UPS) lub do jednostki rozdziału zasilania (PDU). Jeżeli jest to możliwe, podłącz zasilacze do dwóch różnych źródeł zasilania o napięciu 110 V lub dwóch różnych źródeł zasilania o napięciu 220 V w zależności od stosowanych źródeł zasilania.

## Włączanie komputera i monitora



**UWAGA:** Może upłynąć kilka minut zanim ekran zostanie wyświetlony ze względu na inicjalizację procesora i pamięci wykonywanej przed inicjalizacją grafiki. Opóźnienie jest proporcjonalne do wielkości zainstalowanej pamięci.

Naciśnij przyciski zasilania systemu i monitora (opcjonalnego). Powinny zaświecić się wskaźniki zasilania. Wyreguluj ustawienia monitora aż do uzyskania odpowiedniego obrazu.

W przypadku nabycia opcjonalnej ramki systemowej należy ją zainstalować po włączeniu systemu.

## Skonfiguruj system operacyjny

Jeżeli zakupiony został system operacyjny zainstalowany fabrycznie, proszę zapoznać się z dokumentacją systemu operacyjnego dostarczoną wraz z komputerem. Jeśli system operacyjny jest instalowany po raz pierwszy, należy zapoznać się z *Podręcznikiem szybkiej instalacji*. Upewnij się, że system operacyjny został zainstalowany przed instalacją sprzętu i oprogramowania niezakupionego wraz z komputerem.

# Parametry techniczne

---

## Procesor

---

Typ procesora	Dwa lub cztery dwurdzeniowe lub czterordzeniowe procesory AMD Opteron™ 8000 Series.
---------------	---

---

## Szyna rozszerzeń

---

Typ szyny	PCIe
Gniazda rozszerzeń	Dwa gniazda o połówkowej długości na kartę x8 i cztery gniazda o połówkowej długości na kartę x4 (Dodatkowe gniazdo x4 jest zarezerwowane do wykorzystania przez kartę kontrolera SAS)

---

## Pamięć

---

Architektura	Rejestrowane moduły pamięci DDR2 o częstotliwości 667 MHz.  Rejestrowane moduły pamięci DDR2 o częstotliwości 800 MHz (ograniczona konfiguracja)
Gniazda modułów pamięci	Trzydzieści dwa 240-stykowe. 16 na listwie, 16 w module Processor Expansion Module
Pojemność modułów pamięci	667 MHz DDR2: 512 MB, 1 GB, 2 GB, 4 GB lub 8 GB (o ile są dostępne) 800 MHz DDR2: 2 GB
Min. pojemność pamięci RAM	2 GB (dwa procesory) lub 4 GB (cztery procesory)
Maks. pojemność pamięci RAM	Dwa procesory: 64 GB  Cztery procesory: 128 GB (256 GB o ile dostępne są moduły pamięci 8 GB)

---

## Napędy

---

Dyski twarde	Do pięciu 3,5-calowych dysków SAS podłączanych podczas pracy systemu lub do ośmiu 2,5-calowych dysków SAS podłączanych podczas pracy systemu.
Napęd optyczny	Opcjonalny wąski napęd DVD-RW, napęd combo DVD-ROM/CD-RW lub DVD-ROM. <b>UWAGA:</b> Urządzenia DVD są przeznaczone tylko dla danych.

---

## Złącza

---

### Panel tylny

Kontroler NIC	Cztery RJ-45 10/100/1000 Gb
Szeregowe	9-stykowe, DTE, kompatybilne z 16550
USB	Dwa 4-stykowe, kompatybilne z USB 2.0
Grafika	15-stykowa karta VGA

### Panel przedni

Grafika	15-stykowa karta VGA
USB	Dwa 4-stykowe, kompatybilne z USB 2.0

---

## Grafika

---

Typ grafiki	Kontroler grafiki ATI RN50; złącze karty VGA
Pamięć grafiki	16 MB
Rozdzielczość	Maksymalna rozdzielczość grafiki dwuwymiarowej: 1600 x 1280, 65 536 kolorów

---

## Zasilanie

---

### Zasilacz prądu zmiennego

Moc	90-264VAC na wejściu: na wyjściu +12V/90,8A, 3,3Vsb/5A maks. 1100W
Napięcie	Prąd zmienny o napięciu 100 – 240 V na wejściu, natężeniu 12 – 8 A i częstotliwości 47 – 63 Hz
Emisja ciepła	4255 BTU/godz. (maks.)
Maksymalne natężenie prądu przy włączeniu	Przy typowym zasilaniu i w całym dozwolonym zakresie warunków pracy systemu natężenie prądu przy włączeniu może osiągnąć 55 A na zasilacz przez 10 ms lub krócej oraz 35 A na zasilacz przez maksymalnie 150 ms.

### Baterie

Bateria systemowa	Litowa bateria pastylkowa CR 2032 o napięciu 3,0 V
-------------------	--

---

## Cechy fizyczne

---

Wysokość	17,3 cm (6,8 cala)
Szerokość	44,7 cm (17,6 cala)
Głębokość	70,1 cm (27,6 cala)
Ciężar (konfiguracja maksymalna)	40 kg (88 lb)

---

## Warunki otoczenia

---

**UWAGA:** W celu uzyskania dodatkowych informacji o warunkach otoczenia przewidzianych dla poszczególnych konfiguracji systemu proszę odwiedzić stronę internetową [www.dell.com/environmental\\_datasheets](http://www.dell.com/environmental_datasheets).

### Temperatura

W trakcie pracy	Od 10° do 35°C (od 50° do 95°F)
Podczas przechowywania	Od -40° do 65°C (od -40° do 149°F)

### Wilgotność względna

W trakcie pracy	Od 20% do 80% (bez kondensacji) przy maksymalnym gradiencie wilgotności wynoszącym 10% na godzinę
Podczas przechowywania	Od 5% do 95% (przy braku kondensacji)

### Maksymalne natężenie wibracji

W trakcie pracy	0,26 Grms (od 10 do 350 Hz)
Podczas przechowywania	1,54 Grms (od 10 do 250 Hz)

### Maksymalne wstrząsy

W trakcie pracy	Jeden wstrząs na dodatniej osi Z (jeden wstrząs po każdej stronie systemu) o sile 41 G przez maksymalnie 2 ms
Podczas przechowywania	Sześć kolejnych wstrząsów na dodatniej i ujemnej stronie osi X, Y, Z (jeden wstrząs po każdej stronie systemu) o sile 71 G przez maksymalnie 2 ms

### Wysokość n.p.m.

W trakcie pracy	Od -16 do 3 048 m (od -50 do 10 000 stóp)
Podczas przechowywania	Od -16 do 10 600 m (od -50 do 35 000 stóp)

### Poziom zanieczyszczeń w powietrzu

Klasa	G2 lub niższy, określony regulacją ISA-S71.04-1985
-------	--

Системы Dell™  
PowerEdge™ R905

Начало работы  
с системой



# Примечания, замечания и предупреждения



**ПРИМЕЧАНИЕ:** Подзаголовок ПРИМЕЧАНИЕ указывает на важную информацию, которая поможет использовать компьютер более эффективно.



**ВНИМАНИЕ:** ВНИМАНИЕ указывает на возможность повреждения оборудования или потери данных и объясняет, как этого избежать.



**ПРЕДУПРЕЖДЕНИЕ:** ПРЕДОСТЕРЕЖЕНИЕ указывает на потенциальную опасность повреждения, получения легких травм или угрозу для жизни.

---

**Информация в этом документе может быть изменена без предварительного уведомления.**

© 2007 Dell Inc. Все права защищены.

Воспроизведение любой части данного документа любым способом без письменного разрешения корпорации Dell Inc. строго воспрещается.

Товарные знаки, использованные в этом документе: *Dell*, логотип *DELL* и *PowerEdge* являются товарными знаками корпорации Dell Inc.; *AMD*, *AMD Opteron* и их сочетание являются товарными знаками корпорации Advanced Micro Devices, Inc.; *Microsoft*, *Windows* и *Windows Server* являются товарными знаками или зарегистрированными товарными знаками корпорации Microsoft в США и /или других странах; *Red Hat* и *Enterprise Linux* являются зарегистрированными товарными знаками корпорации Red Hat, Inc.; *SUSE* является зарегистрированным товарным знаком корпорации Novell, Inc. в США и других странах.

Остальные товарные знаки и названия продуктов могут использоваться в этом руководстве для обозначения компаний, заявляющих права на товарные знаки и названия, или продуктов этих компаний. Корпорация Dell Inc. не заявляет прав ни на какие товарные знаки и названия, кроме собственных.

Модель ЕММА

Декабрь 2007

P/N NX805

Ред. А00



## Компоненты системы

В этом разделе описываются основные компоненты аппаратного и программного обеспечения системы. Кроме того, в нем содержится информация о других документах, которые могут быть полезны при настройке системы, и о порядке получения технической поддержки.

- Два или четыре двух- или четырехядерных процессора AMD Opteron™ серии 8000.
- Модули памяти DDR2 не менее 2 Гб (для двухпроцессорных систем) или 4 Гб (для четырехпроцессорных систем), с тактовой частотой 667 МГц. Память можно нарастить максимум до 128 Гб (до 256 Гб, если имеются в наличии модули памяти на 8 Гб) путем установки в любом сочетании модулей емкостью 512 Мб, 1 Гб, 2 Гб, 4 Гб или 8 Гб (при наличии) в 32 разъема для модулей памяти (по 8 на каждый процессор) на системной плате, а также модуля расширения процессора PEM.
- Модули памяти DDR2 с тактовой частотой 800 МГц поддерживаются в ограниченной конфигурации.
- Дополнительный плоский дисковод SATA DVD-ROM, плоский дисковод SATA DVD-RW или сочетание CD-RW/DVD (при наличии).



**ПРИМЕЧАНИЕ:** Устройства DVD предназначены только для данных.

- Поддержка до пяти 3,5-дюймовых жестких дисков SAS с возможностью горячей замены или до восьми 2,5-дюймовых жестких дисков SAS с возможностью горячей замены.
- Дополнительный внешний USB-дисковод для гибких дисков.
- Дополнительный внешний USB-дисковод для оптических дисков.
- Два блока питания мощностью 1470 Вт с возможностью «горячей» замены в конфигурации с резервированием 1 + 1. Блоки питания обеспечивают входное напряжение диапазоном от 100 В до 240 В.
- Четыре вентилятора охлаждения системы с возможностью горячей замены.

На системной плате имеются:

- Системная плата оснащена разъемами ЦПУ 1 и ЦПУ 2 с 16 слотами DIMM.
- ЦПУ 3 и ЦПУ 4, а также их 16 слотов DIMM находятся на отдельном модуле PEM.
- Специальный слот PCIe для контроллера SAS.
- Два 8-канальных слота расширения PCI-Express (PCIe) и пять 4-канальных слотов PCIe.
- Два встроенных контроллера сетевого интерфейса Gigabit Ethernet, обеспечивающие поддержку скоростей передачи 10 Мб/с, 100 Мб/с и 1000 Мб/с. Каждая сетевая интерфейсная карта обладает поддержкой TOE (TCP/IP Offload Engine) и iSCSI. Две из интегрированных сетевых интерфейсных карт находятся на вспомогательной плате, которую можно обновить до 10 Гб Ethernet.
- Интегрированный модуль TPM (Trusted Platform Module) версии 1.2, используемый для защитных приложений, обладает функциями генерирования и сохранения ключей, а также сохранения паролей и цифровых сертификатов (в Китае недоступен).
- Четыре внешних порта, совместимых с USB 2.0, способных поддерживать дисковод для гибких или оптических дисков, клавиатуру, мышь или флэш-устройство USB.
- Один встроенный разъем, совместимый с USB 2.0.
- Один встроенный разъем для дополнительной платы флэш-памяти.
- Схема управления системой, следящая за работой вентиляторов, а также за напряжением питания и рабочей температурой системы. Схема управления системой работает совместно с программным обеспечением для управления системой.
- Стандартный контроллер управления материнской платой с последовательным доступом.
- Необязательный контроллер RAC (Remote Access Controller [контроллер удаленного доступа]) для удаленного управления системой.

- Встроенная VGA-совместимая видеоподсистема на основе встроенного видеоконтроллера ATI RN50 на шине PCI с частотой 33 МГц. Данная видеоподсистема обладает 16 Мб видеопамяти с поддержкой видеорежимов двумерной графики. Максимальное разрешение 1600x1280 при 65 536 цветах (если установлена дополнительная плата RAC, встроенная видеоподсистема отключается и вместо нее используется видеоконтроллер платы RAC).
- Передняя панель оснащена разъемом видеоадаптера, двумя USB-разъемами и ЖК-дисплеем 1x5 для идентификации системы и отображения сообщений об ошибках.
- На задней панели присутствуют разъемы последовательного порта, видеоадаптера, два USB-разъема и два разъема сетевых интерфейсных плат.
- Кнопка ввода системного идентификатора на передней и задней панелях.

Более подробную информацию об отдельных компонентах см. в разделе «Технические характеристики» на стр. 95.

## Поддерживаемые операционные системы

Система поддерживает следующие операционные системы:

- Microsoft® Windows Server® 2003 R2 Standard Edition и Enterprise Edition (SP1 и более поздних версий)
- Microsoft Windows Server 2003 R2 Standard Edition и Enterprise Edition (SP1 и более поздних версий)
- Red Hat® Enterprise® Linux Server 5 AP (x86)
- Red Hat Enterprise Linux Server 5 AP (x86\_64)
- Red Hat Enterprise Linux Server AS (версия 4.5) (x86)
- Red Hat Enterprise Linux Server AS (версия 4.5) (x86\_64)
- SUSE® Linux Enterprise Server 10 (x86\_64)
- VMware ESX Server 3 (включая встроенные версии)



**ПРИМЕЧАНИЕ:** Новейшую информацию о поддерживаемых операционных системах см. на веб-сайте [www.dell.com](http://www.dell.com).

## Прочая полезная информация



**ПРЕДУПРЕЖДЕНИЕ:** В документе *Product Information Guide* (*Информационное руководство по продуктам*) приведена важная информация о безопасности, а также нормативная информация. Гарантийная информация может включаться в состав данного документа или в отдельный документ.

- Документы *Rack Installation Guide* (Руководство по установке в стойку) или *Rack Installation Instructions* (Инструкции по установке в стойку), поставляемые со стойкой, описывают процедуру монтажа системы в стойку.
- В документе *Hardware Owner's Manual* (Руководство пользователя оборудования) предоставляется информация о характеристиках системы и описан порядок устранения неисправностей системы и установки или замены ее компонентов. Этот документ можно найти на компакт-дисках, поставляемых вместе с системой или на веб-сайте **support.dell.com**.
- Компакт-диски, поставляемые вместе с системой, предоставляют документацию, а также средства настройки системы и управления ею.
- Обновления документов иногда прилагаются к системе для предоставления описания изменений, внесенных в систему, программное обеспечение и/или в документацию.



**ПРИМЕЧАНИЕ:** Рекомендуется регулярно проверять наличие обновлений на веб-сайте **support.dell.com** и в первую очередь изучать содержащуюся в них информацию, поскольку часто она является более новой по сравнению с информацией в других документах.

- В комплект поставки могут включаться файлы с информацией о версии или файлы «Readme» с описанием последних обновлений и изменений в системе или с дополнительной технической информацией, предназначенной для опытных пользователей и обслуживающего персонала.


## Получение технической поддержки

В случае непонимания приведенной в настоящем руководстве процедуры или если система не работает должным образом, см. документ *Hardware Owner's Manual* (Руководство пользователя оборудования).

С программой обучения и сертификации корпорации Dell (Enterprise Training & Certification) можно ознакомиться на сайте [www.dell.com/training](http://www.dell.com/training).

Услуги обучения и сертификации доступны не во всех регионах.

## Установка и конфигурирование

 **ПРЕДУПРЕЖДЕНИЕ:** Перед выполнением описанных ниже процедур ознакомьтесь с инструкциями по технике безопасности и важной нормативной информацией в документе *Product Information Guide* (Информационное руководство по продуктам).

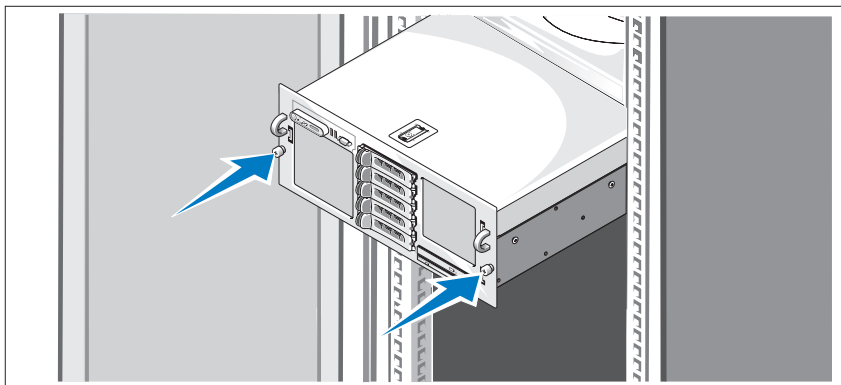
В данном разделе описываются действия по первоначальной установке системы.

### Распаковка системы

Распакуйте устройство и идентифицируйте каждый элемент (в вашем комплекте могут отсутствовать дополнительные компоненты – набор для стойки и лицевая панель, указанные в этом документе).

Сохраните все поставляемые материалы, так как они могут понадобиться в дальнейшем.

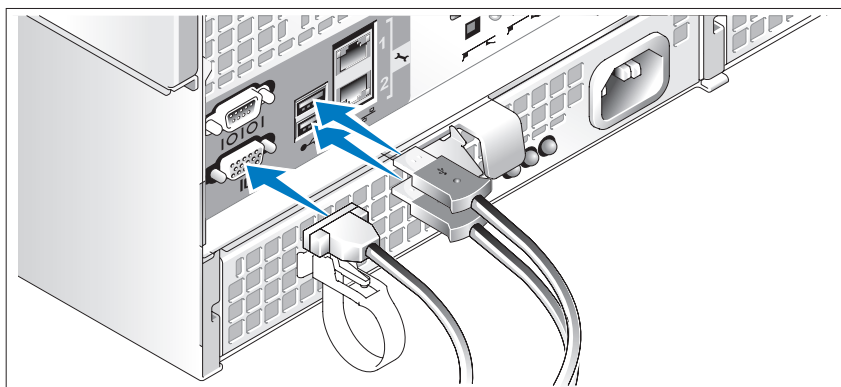
## Монтаж устройства в стойку



Установите систему в стойку после ознакомления с «Инструкциями по технике безопасности», представленными в документации по установке системы в стойку.


Инструкции по установке системы в стойку можно найти в документации по установке в стойку.

## Подключение клавиатуры, мыши и монитора

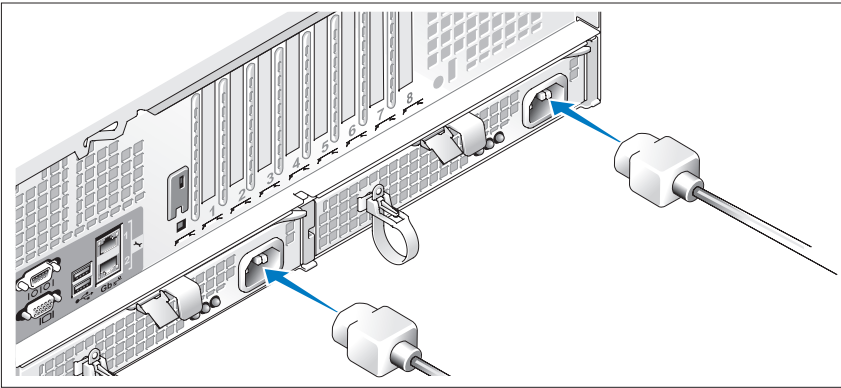


Подключите клавиатуру, мышь и монитор (дополнительно).

Разъемы на задней панели системы снабжены значками, позволяющими определить правильное подключение кабелей. На кабельном соединителе монитора необходимо затянуть винты (если они есть).

 **ПРИМЕЧАНИЕ:** При одновременном подключении к системе двух мониторов (к фронтальному и заднему разъемам) по умолчанию видеосигнал подается на фронтальный разъем, так как в каждый момент времени может функционировать только один монитор.

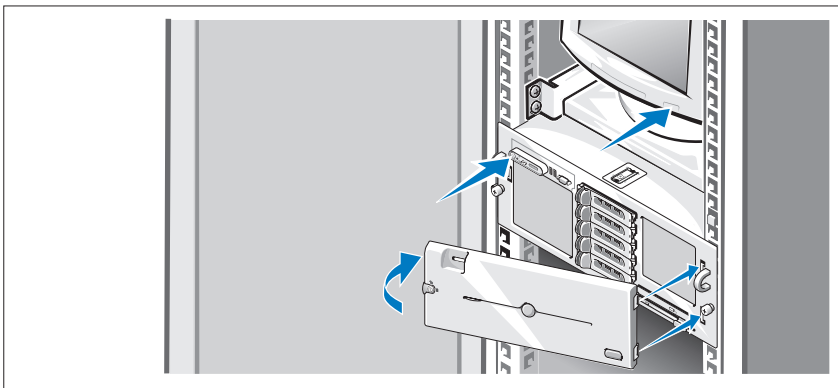
## Подключение шнуров питания системы и монитора



Подсоедините шнур питания к монитору (необязательно). Подсоедините шнуры питания к системе.

Подключите другой конец шнура питания к заземленной розетке или отдельному источнику питания, например, к источнику бесперебойного питания или блоку распределения питания. По возможности подключите блоки питания к двум различным источникам питания на 110 В или к двум различным источникам питания на 220В в зависимости от используемых источников питания.

## Включение системы и монитора



**ПРИМЕЧАНИЕ:** На выведение изображения на экран системе может потребоваться несколько минут из-за инициализации процессора и памяти, которая выполняется перед инициализацией видеосистемы. Время задержки пропорционально объему установленной памяти.

Нажмите кнопку питания на системе и мониторе. Должны засветиться индикаторы питания. Отрегулируйте монитор для получения нужного качества изображения.

Если вы приобрели дополнительную лицевую панель для системы, установите ее после того, как система будет включена.

## Завершение установки операционной системы

Если компьютер приобретен с предустановленной операционной системой, см. соответствующую документацию, поставляемую вместе с компьютером. Описание первоначальной установки операционной системы см. в документе *Quick Installation Guide* (Краткое руководство по установке). Операционная система должна быть установлена до установки аппаратного или программного обеспечения, которое не было приобретено вместе с системой.



# Технические характеристики

---

## Процессор

---

Тип процессора	Два или четыре двух- или четырехядерных процессора AMD Opteron™ серии 8000
----------------	--

---

## Шина расширения

---

Тип шины	PCIe
Разъемы расширения	Два 8-канальных слота половинной длины и пять 4-канальных слотов половинной длины (Дополнительный 4-канальный слот используется только для платы контроллера SAS)

---

## Оперативная память

---

Архитектура	Модули регистровой памяти DDR2 с частотой 667 МГц Модули регистровой памяти DDR2 с частотой 800 МГц (для ограниченных конфигураций)
Разъёмы для модулей памяти	Тридцать два 240-контактных. 16 на системной плате, 16 на модуле PEM
Емкость модулей памяти	DDR2 с частотой 667 МГц: 512 Мб, 1 Гб, 2 Гб, 4 Гб или 8 Гб (при наличии) DDR2 с частотой 800 МГц: 2 Гб
Минимальный объем ОЗУ	2 Гб (два процессора) или 4 Гб (четыре процессора)
Максимальный объем ОЗУ	Два процессора: 64 Гб Четыре процессора: 128 Гб (256 Гб при наличии модулей памяти на 8 Гб)

---

## Накопители

---

Жесткие диски	До пяти 3,5-дюймовых жестких дисков SAS с возможностью горячей замены или до восьми 2,5-дюймовых жестких дисков SAS с возможностью горячей замены.
Накопитель на оптических дисках	Один дополнительный плоский дисковод DVD-RW, сочетание DVD-ROM/CD-RW или DVD-ROM <b>ПРИМЕЧАНИЕ:</b> Устройства DVD предназначены только для данных.

---

## Разъемы

---

### Задняя панель

Сетевая интерфейсная плата	Четыре порта RJ-45 10/100/1000 Гб
Последовательный порт	9-контактный DTE-разъем, совместимый с 16550
USB	Два 4-контактных разъема, совместимых с USB 2.0
Видео	15-контактный VGA-разъем

### Передняя панель

Видео	15-контактный VGA-разъем
USB	Два 4-контактных разъема, совместимых с USB 2.0

---

## Видео

---

Тип видеоадаптера	Видеоконтроллер ATI ES1000; VGA-разъем
Видеопамять	16 МБ
Разрешение	Максимальное разрешение для двухмерной графики: 1600 x 1280, 65 536 цветов

---

## Электропитание

---

### Источник питания переменного тока (для каждого блока питания)

Мощность в ваттах	90-264 В переменного тока на входе: Выходной ток +12В/90,8А, 3,3 В в режиме ожидания/5А максимум 1100Вт
Напряжение	100-240В переменного тока на входе, 12-8 А, 47-63 Гц
Теплоотдача	4255 БТЕ/ч (макс.)
Максимальный бросок тока	В условиях стандартной линии и нормальной окружающей среды системы бросок тока может достигать не более 55 А на блок питания в течение не более 10 мс или 25 А на блок питания в течение не более 150 мс.

## Аккумуляторы

Системный аккумулятор	Круглый ионно-литиевый CR 2032 3,0 В
-----------------------	--------------------------------------

---

## Габаритные размеры

---

Высота	17,3 см (6,8 дюйма)
Ширина	44,7 см (17,6 дюйма)
Ширина	70,1 см (27,6 дюйма)
Вес (макс. конфигурация)	40 кг (88 фунтов)

---

## Условия эксплуатации

---

**ПРИМЕЧАНИЕ:** Дополнительную информацию о параметрах окружающей среды для установки определенной конфигурации системы см. на веб-узле [www.dell.com/environmental\\_datasheets](http://www.dell.com/environmental_datasheets).

### Температура

Рабочий режим	От 10° до 35°C (от 50° до 95°F)
Режим хранения	От -40° до 65°C (от -40° до 149°F)

### Относительная влажность

Рабочий режим	От 20% до 80% (без конденсации) с максимальным изменением влажности 10% в час.
Режим хранения	5–95 % (без конденсации)

### Максимальная вибрация

Рабочий режим	0,26 Grms (10 – 350 Гц)
Режим хранения	1,54 Grms (10 – 250 Гц)

### Максимальная ударная нагрузка

Рабочий режим	Один ударный импульс 41 G длительностью не более 2 мс в положительном направлении по оси z (по одному импульсу с каждой стороны системы)
Режим хранения	Шесть последовательных ударных импульсов 71 G длительностью не более 2 мс в положительном и отрицательном направлениях по осям x, y и z (по одному импульсу с каждой стороны системы)

### Высота над уровнем моря

Рабочий режим	От -16 до 3 048 м (от -50 до 10 000 футов)
Режим хранения	От -16 до 10 600 м (от -50 до 35 000 футов)

### Уровень загрязняющих веществ в атмосфере

Класс	G2 или ниже, как установлено в ISA-S71.04-1985
-------	--

Sistemas Dell™  
PowerEdge™ R905

# Procedimientos iniciales con el sistema



# Notas, avisos y precauciones



**NOTA:** Una NOTA proporciona información importante que le ayudará a utilizar mejor el ordenador.



**AVISO:** Un AVISO indica la posibilidad de daños en el hardware o la pérdida de datos, e informa de cómo evitar el problema.



**PRECAUCIÓN:** Un mensaje de PRECAUCIÓN indica el riesgo de daños materiales, lesiones o incluso la muerte.

---

**La información contenida en este documento puede modificarse sin previo aviso.**

© 2007 Dell Inc. Todos los derechos reservados.

Queda estrictamente prohibida la reproducción de este documento en cualquier forma sin la autorización por escrito de Dell Inc.

Marcas comerciales utilizadas en este texto: *Dell*, el logotipo de *DELL* y *PowerEdge* son marcas comerciales de Dell Inc.; *AMD*, *AMD Opteron* y demás combinaciones son marcas comerciales de Advanced Micro Devices, Inc.; *Microsoft*, *Windows* y *Windows Server* son marcas comerciales o marcas comerciales registradas de Microsoft Corporation en los Estados Unidos o en otros países; *Red Hat* y *Enterprise Linux* son marcas comerciales registradas de Red Hat, Inc.; *SUSE* es una marca comercial registrada de Novell, Inc. en los Estados Unidos y en otros países.

Otras marcas y otros nombres comerciales pueden utilizarse en este documento para hacer referencia a las entidades que los poseen o a sus productos. Dell Inc. renuncia a cualquier interés sobre la propiedad de marcas y nombres comerciales que no sean los suyos.

Modelo EMMA

Diciembre de 2007

N/P NX805

Rev. A00

## Componentes del sistema

En esta sección se describen los principales componentes de hardware y software del sistema. También se ofrece información sobre otros documentos que puede necesitar para instalar el sistema y sobre cómo obtener asistencia técnica.

- Dos o cuatro procesadores AMD Opteron™ serie 8000 de dos o cuatro núcleos.
- Módulos de memoria DDR2 a 667 MHz de un mínimo de 2 GB (sistemas con dos procesadores) o 4 GB (sistemas con cuatro procesadores). La memoria puede ampliarse a un máximo de 128 GB (256 GB cuando se dispone de módulos de memoria de 8 GB) mediante la instalación de combinaciones de módulos de memoria de 512 MB, 1 GB, 2 GB, 4 GB o 8 GB (si está disponible) en los 32 zócalos de módulo de memoria (8 por procesador) de la placa base y el módulo de expansión del procesador (PEM).
- Los módulos de memoria DDR2 a 800 MHz se admiten en configuraciones limitadas.
- Una unidad opcional reducida SATA de DVD-ROM, de DVD-RW o combinada de CD-RW/DVD (si está disponible).



**NOTA:** Los dispositivos de DVD son sólo de datos.

- Compatibilidad con hasta cinco unidades de disco duro SAS de acoplamiento activo de 3,5 pulgadas u ocho unidades de disco duro SAS de acoplamiento activo de 2,5 pulgadas.
- Una unidad de disquete USB externa opcional.
- Una unidad de óptica USB externa opcional.
- Dos fuentes de alimentación de 1 100 W de acoplamiento activo y gran eficiencia en una configuración redundante 1 + 1. Las fuentes de alimentación admiten un intervalo de voltaje de entrada de 100 V a 240 V.
- Cuatro ventiladores de acoplamiento activo para la refrigeración del sistema.

La placa base consta de los componentes siguientes:

- La placa base incluye los zócalos de CPU 1 y CPU 2 con 16 ranuras DIMM.
- CPU 3 y CPU 4 y sus 16 ranuras DIMM se encuentran en un PEM aparte.
- Ranura PCIe dedicada para una controladora SAS.
- Dos ranuras de expansión PCI-Express (PCIe) x8 y cinco ranuras PCIe x4.
- Cuatro NIC Ethernet Gb integradas que admiten velocidades de datos de 10 Mbps, 100 Mbps y 1 000 Mbps. Cada NIC también admite las funciones de inicio iSCSI y de motor de descarga TCP/IP (TOE). Dos de las NIC integradas se encuentran en una tarjeta secundaria que puede actualizarse a Ethernet Gb 10.
- Un módulo de plataforma segura (TPM) versión 1.2 integrado para aplicaciones de seguridad, que permite generar y almacenar claves, contraseñas y certificados digitales (no está disponible en China).
- Cuatro puertos externos USB compatibles con 2.0 que admiten una unidad de disquete, una unidad óptica, un teclado, un ratón o una unidad flash USB.
- Un conector interno USB compatible con 2.0.
- Un conector interno para una tarjeta de memoria flash opcional.
- Circuitos de administración de sistemas que supervisan el funcionamiento de los ventiladores del sistema, así como los voltajes y temperaturas críticos del sistema. Los circuitos de administración de sistemas funcionan conjuntamente con el software de administración de sistemas.
- Controladora de administración de la placa base (BMC) estándar con acceso serie.
- Una controladora de acceso remoto (RAC) opcional para la administración remota de sistemas.



- Un subsistema de vídeo integrado compatible con VGA basado en una controladora de vídeo PCI ATI RN50 integrada a 33 MHz. El subsistema de vídeo incluye 16 MB de memoria gráfica y admite diversos modos de vídeo gráfico en 2D. La resolución máxima es de 1 600 x 1 280 con 65 536 colores. Si la RAC opcional está instalada, se desactiva el subsistema de vídeo integrado y, en su lugar, se utiliza la controladora de vídeo de la RAC.
- El panel frontal admite un conector de vídeo, dos conectores USB y un panel LCD 1x5 para la ID y los mensajes de error del sistema.
- El panel posterior incluye un conector serie, un conector de vídeo, dos conectores USB y cuatro conectores de NIC.
- Botón de ID del sistema en los paneles frontal y posterior.

Para obtener más información sobre componentes específicos, consulte “Especificaciones técnicas” en la página 109.

## Sistemas operativos admitidos

El sistema admite los sistemas operativos siguientes:

- Microsoft® Windows Server® 2003 R2 Standard y Enterprise Edition (SP1 y posteriores)
- Microsoft Windows Server 2003 R2 Standard y Enterprise x64 Edition (SP1 y posteriores)
- Red Hat® Enterprise® Linux Server 5 AP (x86)
- Red Hat Enterprise Linux Server 5 AP (x86\_64)
- Red Hat Enterprise Linux Server AS (versión 4.5) (x86)
- Red Hat Enterprise Linux Server AS (versión 4.5) (x86\_64)
- SUSE® Linux Enterprise Server 10 (x86\_64)
- VMware ESX Server 3 (incluidas las versiones incorporadas)



**NOTA:** Para obtener la información más reciente sobre los sistemas operativos admitidos, visite [www.dell.com](http://www.dell.com).

## Otra información útil



**PRECAUCIÓN:** La *Guía de información del producto* contiene información importante sobre seguridad y normativas. La información sobre la garantía puede estar incluida en este documento o constar en un documento aparte.

- En los documentos *Guía de instalación del rack* o *Instrucciones de instalación del rack*, incluidos con el rack, se describe cómo instalar el sistema en un rack.
- En el *Manual del propietario del hardware* se proporciona información sobre los componentes del sistema y se describe cómo solucionar problemas del sistema e instalar o sustituir componentes. Este documento puede encontrarse en los CD incluidos con el sistema o en [support.dell.com](http://support.dell.com).
- Los CD que se facilitan con el sistema proporcionan documentación y herramientas para configurar y administrar el sistema.
- Algunas veces, con el sistema se incluyen actualizaciones que describen los cambios realizados en el sistema, en el software o en la documentación.



**NOTA:** Compruebe si hay actualizaciones en [support.dell.com](http://support.dell.com) y, si las hay, léalas antes de proceder a la instalación, puesto que a menudo sustituyen la información contenida en otros documentos.

- Es posible que se incluyan notas de la versión o archivos Léame para proporcionar actualizaciones de última hora relativas al sistema o a la documentación, o material de consulta técnica avanzada destinado a técnicos o usuarios experimentados.

## Obtención de asistencia técnica

Si no comprende algún procedimiento descrito en esta guía o si el sistema no funciona del modo esperado, consulte el *Manual del propietario del hardware*.

Tiene a su disposición el servicio de formación y certificación Dell para empresas. Para obtener más información, visite [www.dell.com/training](http://www.dell.com/training). Es posible que este servicio no se ofrezca en todas las regiones.

## Instalación y configuración

**⚠ PRECAUCIÓN:** Antes de realizar el procedimiento siguiente, lea y siga las instrucciones de seguridad y la información importante sobre normativas incluidas en la *Guía de información del producto*.

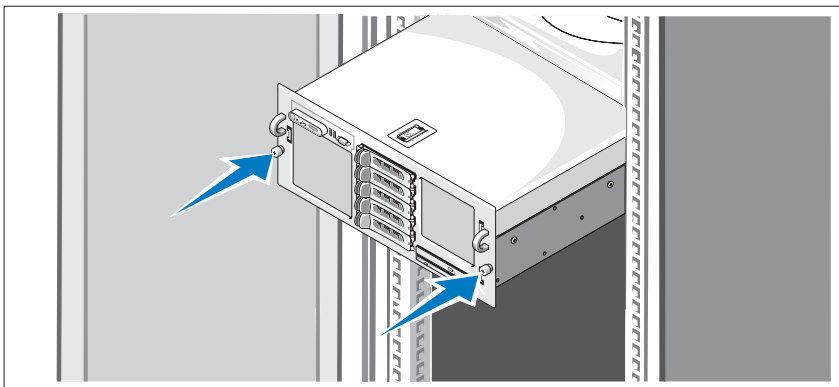
En esta sección se describen los pasos para configurar el sistema por primera vez.

### Desembalaje del sistema

Desembale el sistema e identifique cada elemento (puede que su sistema no incluya el kit de rack y el embellecedor opcionales que se muestran aquí).

Guarde el material de embalaje por si lo necesita más adelante.

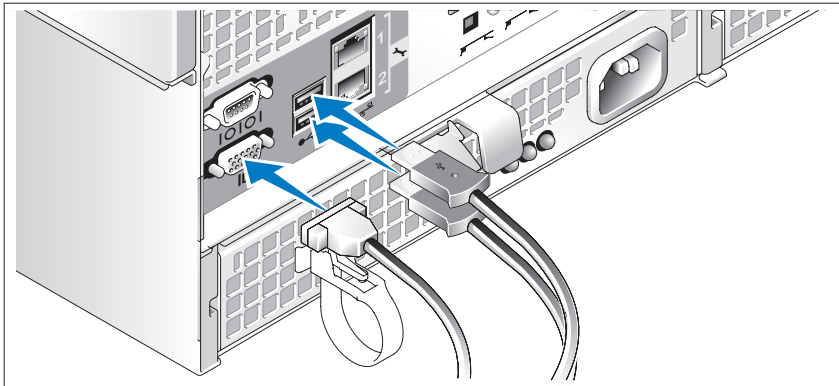
### Instalación del sistema en un rack



Después de leer las instrucciones de seguridad incluidas en la documentación del sistema relativa a la instalación del rack, instale el sistema en el rack.

Consulte la documentación de instalación del rack para obtener instrucciones sobre la instalación del sistema en un rack.

### Conexión del teclado, el ratón y el monitor

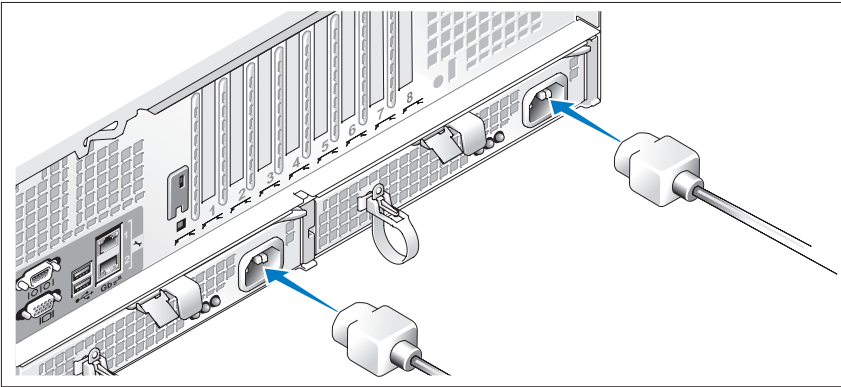


Conecte el teclado, el ratón y el monitor (opcional).

Los conectores de la parte posterior del sistema incluyen iconos que indican qué cable debe enchufarse en cada conector. Asegúrese de apretar los tornillos (si los hay) del conector del cable del monitor.

**NOTA:** Si conecta simultáneamente dos monitores al sistema, mediante la conexión frontal y la posterior, el vídeo utilizará de manera predeterminada la conexión frontal, debido a que sólo puede funcionar una pantalla a la vez.

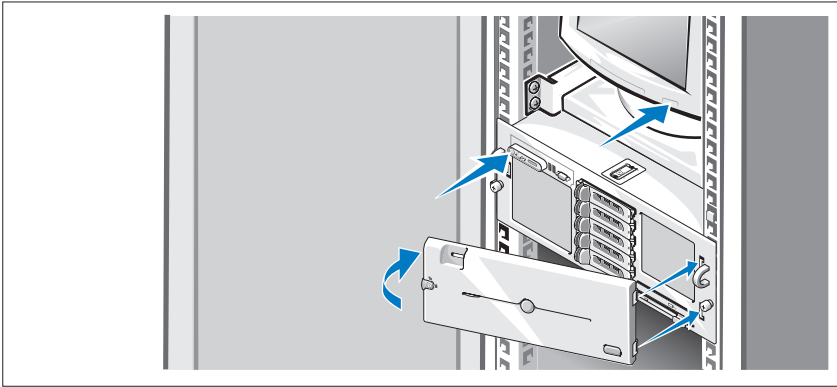
## Conexión de los cables de alimentación del monitor y del sistema



Conecte el cable de alimentación del monitor al monitor (opcional).  
Conecte los cables de alimentación del sistema al sistema.

Conecte el otro extremo del cable de alimentación a una toma eléctrica con conexión a tierra o a otra fuente de energía, como por ejemplo un sistema de alimentación ininterrumpida (SAI) o una unidad de distribución de alimentación (PDU). Si es posible, conecte las fuentes de alimentación a dos fuentes de energía de 110 V diferentes o a dos fuentes de energía de 220 V diferentes, según las fuentes de energía que se utilicen.

## Encendido del sistema y del monitor



**NOTA:** El sistema puede tardar unos minutos en mostrarse en la pantalla debido a la inicialización del procesador y la memoria que tiene lugar antes de que se inicialice el vídeo. Esta demora es proporcional a la cantidad de memoria instalada.

Presione el botón de encendido del sistema y del monitor (opcional). Los indicadores luminosos de alimentación deberían encenderse. Ajuste los controles del monitor hasta que la imagen mostrada sea satisfactoria. Si ha adquirido el embellecedor del sistema opcional, instálelo tras encender el sistema.

## Finalización de la configuración del sistema operativo

Si ha adquirido un sistema operativo preinstalado, consulte la documentación del sistema operativo que se suministra con el sistema. Para instalar un sistema operativo por primera vez, consulte la *Guía de instalación rápida*. Asegúrese de que el sistema operativo está instalado antes de instalar hardware o software no adquirido con el sistema.

# Especificaciones técnicas

---

## Procesador

---

Tipo de procesador	Dos o cuatro procesadores AMD Opteron™ serie 8000 de dos o cuatro núcleos
--------------------	---

---

## Bus de expansión

---

Tipo de bus	PCIe
Ranuras de expansión	Dos ranuras x8 de media longitud y cinco ranuras x4 de media longitud (Hay una ranura x4 adicional reservada para la tarjeta controladora SAS)

---

## Memoria

---

Arquitectura	Módulos de memoria DDR2 registrada a 667 MHz Módulos de memoria DDR2 registrada a 800 MHz (configuraciones limitadas)
Zócalos de módulo de memoria	32 de 240 patas: 16 en la placa base y 16 en el módulo de expansión del procesador
Capacidades de módulo de memoria	DDR2 a 667 MHz: 512 MB, 1 GB, 2 GB, 4 GB o 8 GB (si está disponible) DDR2 a 800 MHz: 2 GB
RAM mínima	2 GB (dos procesadores) o 4 GB (cuatro procesadores)
RAM máxima	Dos procesadores: 64 GB Cuatro procesadores: 128 GB (256 GB cuando se dispone de módulos de memoria de 8 GB)

---

**Unidades**

---

Unidades de disco duro	Hasta cinco unidades SAS de acoplamiento activo de 3,5 pulgadas u ocho unidades SAS de acoplamiento activo de 2,5 pulgadas
Unidad óptica	Una unidad reducida opcional de DVD-RW, combinada de DVD-ROM/CD-RW o de DVD-ROM <b>NOTA:</b> Los dispositivos de DVD son sólo de datos.

---

**Conectores**

---

**Panel posterior**

NIC	Cuatro RJ-45 Gb 10/100/1000
Serie	9 patas, DTE, compatible con 16550
USB	Dos de 4 patas compatibles con USB 2.0
Vídeo	VGA de 15 patas

**Panel frontal**

Vídeo	VGA de 15 patas
USB	Dos de 4 patas compatibles con USB 2.0

---

**Vídeo**

---

Tipo de vídeo	Controladora de vídeo ATI RN50; conector VGA
Memoria de vídeo	16 MB
Resolución	Resolución máxima de gráficos en 2D: 1 600 x 1 280, 65 536 colores



---

**Alimentación**

---

**Fuente de alimentación de CA (por fuente de alimentación)**

Potencia	Entrada 90-264 V CA; salida +12 V/90,8 A, 3,3 Vsb/5 A
Voltaje	100-240 V CA, 12-8 A y 47-63 Hz de entrada
Disipación de calor	4 255 BTU/h (1 246 W) (máximo)
Corriente de conexión máxima	En condiciones normales de línea y en todo el rango operativo del sistema, la corriente de conexión puede alcanzar 55 A por cada fuente de alimentación durante 10 ms o menos y 35 A por cada fuente de alimentación durante 150 ms como máximo.

**Baterías**

Batería del sistema	Batería de tipo botón de litio CR2032 de 3 V
---------------------	--

---

**Características físicas**

---

Altura	17,3 cm
Anchura	44,7 cm
Profundidad	70,1 cm
Peso (configuración máxima)	40 kg

---

## Especificaciones ambientales

---

**NOTA:** Para obtener información adicional sobre medidas medioambientales relativas a configuraciones del sistema específicas, visite [www.dell.com/environmental\\_datasheets](http://www.dell.com/environmental_datasheets).

### Temperatura

En funcionamiento	De 10 a 35 °C
En almacenamiento	De -40 a 65 °C

### Humedad relativa

En funcionamiento	Del 20 al 80% (sin condensación) con una gradación de humedad máxima del 10% por hora
En almacenamiento	Del 5 al 95% (sin condensación)

### Vibración máxima

En funcionamiento	0,26 Grms (de 10 a 350 Hz)
En almacenamiento	1,54 Grms (de 10 a 250 Hz)

### Impacto máximo

En funcionamiento	Un choque en el sentido positivo del eje z (un choque en cada lado del sistema) de 41 G durante un máximo de 2 ms
En almacenamiento	Seis choques ejecutados consecutivamente en los ejes x, y y z positivo y negativo (un choque en cada lado del sistema) de 71 G durante un máximo de 2 ms

### Altitud

En funcionamiento	De -16 a 3 048 m
En almacenamiento	De -16 a 10 600 m

### Nivel de contaminación atmosférica

Clase	G2 o menos de acuerdo con ISA-S71.04-1985
-------	---



---

## תנאי סביבה

**עצה:** למידע נוסף על מידות סביבתיות עבור תצורות מערכת ספציפיות, בקר בכתובת [www.dell.com/environmental\\_datasheets](http://www.dell.com/environmental_datasheets).

### טמפרטורה

10° עד 35°C

הפעלה

40°- עד 65°C

אחסון

### לחות יחסית

20% עד 80% (ללא עיבוי) עם ירידה הדרגתית  
בלחות מרבית של 10% בשעה

הפעלה

5% עד 95% (ללא עיבוי)

אחסון

### רטט מרבי

0.26 Grms (10 עד 350 Hz)

הפעלה

1.54 Grms (10 עד 250 Hz)

אחסון

### זעזוע מרבי

פעימת זעזוע אחת בציר Z החיובי (פעימה אחת בכל  
צד של המערכת) מתוך 41 למשך עד 2 מ"ש

הפעלה

שש פעימות זעזוע המופעלות בזו אחר זו בצירי x, y, z  
החיוביים והשליליים (פעימה אחת בכל צד של  
המערכת) מתוך 71 G למשך עד 2 מ"ש

אחסון

### גובה

16- עד 3,048 מ'

הפעלה

16- עד 10,600 מ'

אחסון

### רמת זיהום אוויר

G2 או פחות כמוגדר ב-ISA-S71.04-1985

Class

---

**מתח****ספק כוח ז"ח (לכל ספק כוח)**

כניסה 90-264VAC: יציאה +12V/90.8A,  
3.3Vsb/5A מקסימום 1100W

הספק חשמלי בוואטים

כניסה 47-63Hz, 12-8A, 100-240VAC

מתח חשמלי

BTU/שעה (לכל היותר)

פיזור חום

בתנאי קו רגילים ובטווח הפעלה בתנאי סביבה של המערכת כולה, ייתכן שהזרם הנכנס יגיע ל-55 אמפר לכל ספק כוח למשך 10 מ"ש או פחות, ול-35 אמפר לכל ספק כוח למשך עד 150 מ"ש.

זרם נכנס מקסימלי

**סוללות**

סוללת מטבע ליתיום CR 2032 3.0-V

סוללת מערכת

---

**מידות פיזיות**

17.3 ס"מ

גובה

44.7 ס"מ

רוחב

70.1 ס"מ

עומק

40 ק"ג

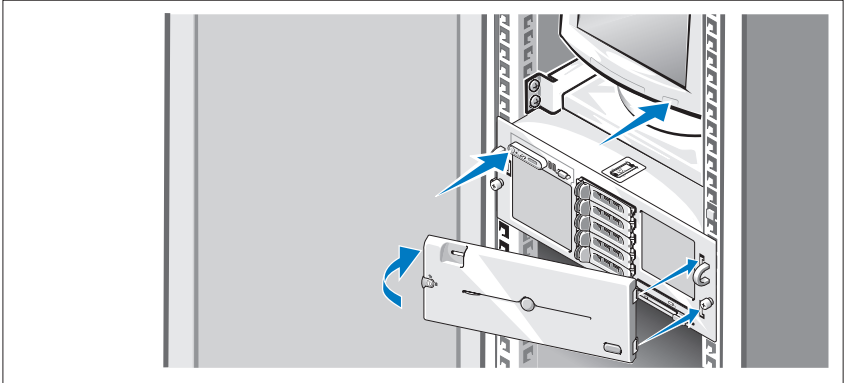
משקל (תצורה מרבית)

<b>דיסקים</b>	
דיסקים קשיחים	עד חמישה דיסקים מסוג SAS בגודל 3.5 אינץ', התומכים בחיבור הם, או עד שמונה דיסקים מסוג SAS בגודל 2.5 אינץ' התומכים בחיבור הם
כונן אופטי	כונן אופציונלי דק לתקליטורי RW-DVD, שילוב של ROM-DVD, RW-CD/ROM-DVD, או ROM-DVD. <b>עצה:</b> התקני DVD כוללים נתונים בלבד.
<b>מחברים</b>	
<b>לוח אחורי</b>	
כרטיס ממשק רשת (NIC)	ארבעה 45-RJ בנפה 10/100/1000 Gb
טורי	9 פינים, DTE, תואם 16550
USB	שניים בעלי 4 פינים, תואמי USB 2.0
וידאו	VGA עם 15 פינים
<b>לוח קדמי</b>	
וידאו	VGA עם 15 פינים
USB	שניים בעלי 4 פינים, תואמי USB 2.0
<b>וידאו</b>	
סוג וידאו	בקר וידאו ATI RN50; מחבר VGA
זיכרון וידאו	16 MB
רזולוציה	מקסימום רזולוציית גרפיקה דו-ממדית: 1280 x 1600, 65,536 צבעים

## מפרטים טכניים

מעבד	
שניי או ארבעה מעבדים בעלי ליבה כפולה או מרובעת מסדרת AMD Opteron™ 8000 Series	סוג מעבד
אפיק הרחבה	
PCIe	סוג אפיק
שני חריצים ברוחב 8 מסלולים ובהצג אורך וחמישה חריצים ברוחב 4 מסלולים ובהצג אורך (חריץ נוסף ברוחב 4 מסלולים שמור לשימוש של כרטיס בקר SAS)	חריצי הרחבה
זיכרון	
מודולי זיכרון DDR2 של 667 MHz רשומים	ארכיטקטורה
מודולי זיכרון DDR2 של 800 MHz רשומים (תצורות מוגבלות)	
שלושים ושניים שקעים של 240 פינים. 16 בלוח, 16 במודול הרחבת המעבד	שקעים של מודולי זיכרון
מודול זיכרון DDR2 של 667 MHz :512 MB, 1 GB, 2 GB, 4 GB, או 8 GB (כשזמין)	קיבולת מודולי זיכרון
מודול זיכרון DDR2 של 800MHz :2 GB	
2 GB (שני מעבדים) או 4 GB (ארבעה מעבדים)	זיכרון RAM מינימלי
שני מעבדים: 64 GB	זיכרון RAM מקסימלי
ארבעה מעבדים: 128 GB (256 GB כשמודולי זיכרון של 8 GB זמינים)	

## הפעלת המערכת והצג



**הערה:** ייתכן שיידרשו למערכת מספר דקות כדי להופיע על המסך משום שאתחול המעבד והזיכרון מתבצע לפני אתחול הווידאו. העיכוב פרופורציונלי לנפח הזיכרון המותקן.

לחץ על מתג ההפעלה במערכת ובצג (אופציונלי). נורות המתח אמורות לדלוק. כוונן את בקרי הצג, עד שהתמונה המוצגת תהיה לשביעות רצונך.  
אם ברשותך לוח קדמי אופציונלי למערכת, התקן אותו לאחר הפעלת המערכת.

## השלמת הגדרת מערכת ההפעלה

אם רכשת מערכת הפעלה מותקנת מראש, עיין בתיעוד המצורף למערכת. כדי להתקין מערכת הפעלה בפעם הראשונה, עיין במדריך ההתקנה המהירה. ודא שמערכת ההפעלה מותקנת לפני שתתקין רכיבי הומרה ותוכנות שלא נרכשו עם המחשב.

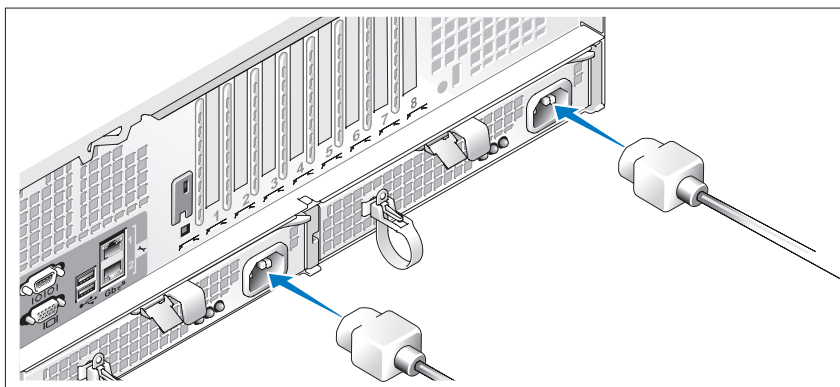


על המחברים בגב המערכת מופיעים סמלים שמציינים איזה כבל יש לחבר לכל מחבר. הקפד לחזק את הברגים (אם קיימים) במחבר הכבל של הצג.

**הערה:** אם תחבר בו-זמנית שני צגים למערכת, באמצעות חיבורי הווידאו הקדמי והאחורי, הווידאו יוצג כברירת מחדל בחזית מאחר שרק צג אחד יכול לפעול בכל פעם.

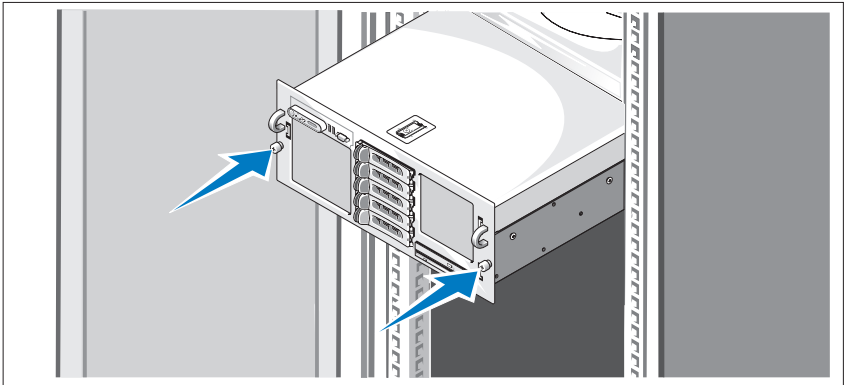


## חיבור המערכת וכבלי החשמל של הצג



חבר את כבל החשמל של הצג אל הצג (אופציונלי). חבר את כבלי החשמל של המערכת למערכת. חבר את הקצה השני של כבלי החשמל לשקע חשמלי מוארק או למקור מתח אחר, כגון מערכת אל-פסק (UPS) או ליחידת חלוקת מתח (PDU). אם ניתן, חבר את ספקי הכוח לשני מקורות מתח V110 שונים, או לשני מקורות מתח V220 שונים, בהתאם למקורות המתח שבהם נעשה שימוש.

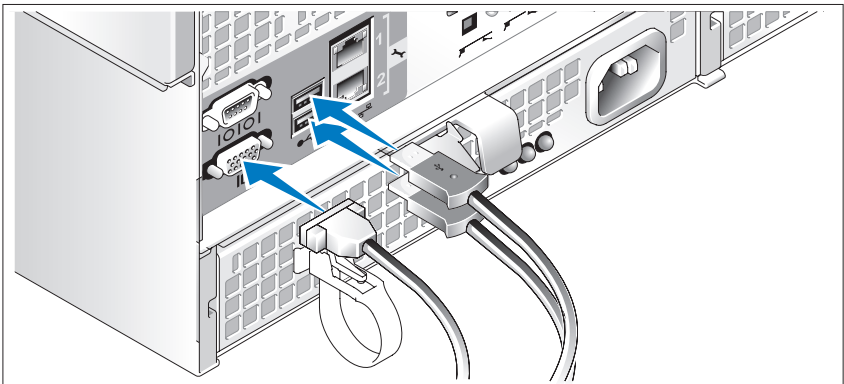
## התקנת המערכת במעמד



התקן את המערכת במעמד לאחר שקראת את הוראות הבטיחות בתיעוד של התקנת המעמד המצורף למערכת.

לקבלת הוראות להתקנת המערכת במעמד, עיין בתיעוד ההתקנה המצורף למעמד.

## חיבור המקלדת, העכבר והצג



חבר את המקלדת, העכבר והצג (אופציונלי).

- תקליטורים הנלווים למערכת מספקים תיעוד וכלים לקביעת תצורה של המערכת וניהולה.
- לעתים מצורפים למערכת עדכונים המתארים את השינויים שבוצעו במערכת, בתוכנות ו/או בתיעוד.

**הערה:** בדוק תמיד אם קיימים עדכונים חדשים בכתובת **support.dell.com** והקפד לקרוא תחילה את העדכונים מאחר שלעתים קרובות יש להם קדימות על-פני מידע המתואר במסמכים אחרים.

- ייתכן שכלולים גם קובצי readme או הערות מוצר, כדי לספק עדכונים של הרגע האחרון למערכת או לתיעוד, או כדי לספק חומר עזר מתקדם בנושאים טכניים, המיועד למשתמשים מנוסים או לטכנאים.

## קבלת סיוע טכני

אם אינך מבין את ההליך המתואר במדריך זה, או אם המערכת אינה פועלת כצפוי, עיין במדריך החומרה למשתמש.

שירות ההדרכה וההסמכה הארגוני של Dell זמין ועומד לרשותך; לקבלת מידע נוסף, בקר בכתובת **www.dell.com/training**. ייתכן ששירות זה אינו זמין בכל האזורים.

## התקנה וקביעת תצורה

**התראה:** לפני שתבצע את ההליך הבא, קרא את הוראות הבטיחות ואת מידע התקנות במדריך המידע על המוצר, ופעל על-פיהם.

סעיף זה מתאר את השלבים להתקנת המערכת בפעם הראשונה.

### הוצאת המערכת מהאריזה


הוצא את המערכת מהאריזה וזהה כל פריט (ייתכן שהמערכת שברשותך אינה כוללת את ערכת המעמד האופציונלית ואת הלוח הקדמי המוצגים כאן).

שמור את כל חומרי האריזה למקרה שתזדקק להם מאוחר יותר.


## מערכות הפעלה נתמכות

המערכת שברשותך תומכת במערכות ההפעלה הבאות:

- Microsoft® Windows Server® 2003 R2 Standard ו-Enterprise (SP1 ומעלה)
- Microsoft® Windows Server® 2003 R2 Standard ו-Enterprise x64 (1SP ומעלה)
- Red Hat® Enterprise® Linux Server 5 AP (x86)
- Red Hat Enterprise Linux Server 5 AP (x86\_64)
- Red Hat Enterprise Linux Server AS (גרסה 4.5) (x86)
- Red Hat Enterprise Linux Server AS (גרסה 4.5) (x86\_64)
- SUSE® Linux Enterprise Server 10 (64\_86x)
- VMware ESX Server 3 (כולל גרסאות מותקנות)

 **הערה:** למידע העדכני ביותר אודות מערכות הפעלה נתמכות, ראה [www.dell.com](http://www.dell.com).

## מידע נוסף שעשוי לסייע לך

 **התראה:** מדריך המידע על המוצר מספק מידע חשוב בנושא בטיחות ותקנות. ייתכן שמידע על האחריות כלול במסמך זה או במסמך נפרד.

- המדריך להתקנת המעמד או ההוראות להתקנת המעמד, הכלולים עם פתרון המעמד, מתארים כיצד להתקין את המערכת במעמד.
- מדריך החומרה למשתמש מספק מידע על תכונות המערכת, ומתאר כיצד לפתור בעיות במערכת, ולהתקין או להחליף את רכיבי המערכת. מסמך זה נמצא בתקליטורים המצורפים למערכת שברשותך, או באתר [support.dell.com](http://support.dell.com).

- ארבעה כרטיסי ממשק רשת משולבים מסוג Gigabit Ethernet, התומכים בקצב נתונים של 10-Mbps, 100-Mbps ו-1000-Mbps. כל כרטיס ממשק רשת תומך גם בפונקציונליות של TCP/IP offload engine (TOE) ואתחול iSCSI. שניים מכרטיסי ממשק הרשת המשולבים נמצאים על כרטיס בת שאפשר לשדרג ל-10Gb Ethernet.
- מודול פלטפורמה מהימנה (TPM) משולב, גרסה 1.2, משמש ליישומי אבטחה, ומסוגל ליצור ולאחסן מפתחות ולאחסן סיסמאות ואישורים דיגיטליים. (לא זמין בסין).
- ארבע יציאות תואמות USB 2.0, המסוגלות לתמוך בכונן תקליטונים, בכונן אופטי, במקלדת, בעכבר או בכונן USB Flash.
- מחבר פנימי תואם USB 2.0.
- מחבר פנימי לכרטיס זיכרון Flash אופציונלי.
- מעגל חשמלי לניהול מערכת, המפקח על פעולת מאווררי המערכת וכן על נתונים קריטיים של המערכת, כגון וולטאז' וטמפרטורות. המעגל החשמלי לניהול מערכות פועל בשילוב עם התוכנה לניהול מערכות.
- בקר ניהול לוח סטנדרטי (BMC) עם גישה טורית.
- בקר גישה מרחוק אופציונלי (RAC) לניהול מערכות מרחוק.
- מערכת משנה משולבת של וידאו תואם VGA המבוססת על בקר וידאו משולב מסוג ATI RN50 33-MHz PCI. מערכת המשנה של הווידאו כוללת זיכרון גרפי בנפח 16 MB ותומכת במצבי וידאו גרפיים דו-ממדיים שונים. הרזולוציה המקסימלית היא 1600x1280 עם 65,536 צבעים. (כאשר ה-RAC האופציונלי מותקן, מערכת המשנה המשולבת של הווידאו מבוטלת, ובמקומה נעשה שימוש בבקר המסך שב ה-RAC).
- תמיכת לוח קדמי למחבר וידאו, שני מחברי USB, ולוח LCD 1x5 עבור מזהה מערכת והודעות שגיאה.
- מחברי לוח אחורי כוללים מחבר טורי, מחבר וידאו, שני מחברי USB וארבעה מחברי כרטיס ממשק רשת (NIC).
- לחצן מזהה מערכת ולוח קדמי ואחורי.
- לקבלת מידע נוסף על תכונות ספציפיות, ראה "מפרטים טכניים" בעמוד 122.

## תכונות המערכת




סעיף זה מתאר את תכונות החומרה והתוכנה המרכזיות של המערכת. סעיף זה כולל גם מידע על מסמכים אחרים שלהם אתה עשוי להזדקק בעת התקנת המערכת, וכיצד לקבל סיוע טכני.

- שניים או ארבעה מעבדי ליבה כפולה או מרובעת מהסדרה AMD Opteron™ 8000 Series.
- לפחות 2 GB (מערכות עם שני מעבדים) או 4 GB (מערכות עם 4 מעבדים) של רכיבי זיכרון DDR2 667-MHz. ניתן לשדרג את הזיכרון עד למקסימום 128 GB (256 GB כשזמינים מודולי זיכרון בנפח 8 GB) באמצעות התקנת שילובים של מודולי זיכרון בנפח 512 MB, 1 GB, 2 GB, 4 GB או 8 GB (כשזמינים) ב-32 שקעי מודולי הזיכרון (8 לכל מעבד) בלוח המערכת ומודול הרחבת המעבד (PEM).
- קיימת תמיכה במודולי זיכרון DDR2 של 800-MHz בתצורות מוגבלות.
- כונן SATA DVD-ROM דק אופציונלי, כונן SATA DVD-RW דק, או כונן משולב DVD/RW-CD (כשזמין).

### הערה: התקני DVD כוללים נתונים בלבד.

- תמיכה בעד חמישה דיסקים קשיחים מסוג SAS בגודל 3.5 אינץ', התומכים בחיבור חם, או בעד שמונה דיסקים קשיחים מסוג SAS בגודל 2.5 אינץ' התומכים בחיבור חם.
  - כונן תקליטונים USB חיצוני אופציונלי.
  - כונן אופטי USB חיצוני אופציונלי.
  - שני ספקי כוח 1100W התומכים בחיבור חם, בעלי יעילות גבוהה, בתצורה יתירה של 1 + 1. ספקי הכוח תומכים בטווח מתח כניסה שבין 100V ל-240V.
  - ארבעה מאווררים לקירור המערכת התומכים בחיבור חם.
- לוח המערכת כולל את התכונות הבאות:
- בלוח יש שקעי CPU 1 ו-CPU 2 עם 16 חריצי DIMM.
  - CPU 3 ו-CPU 4 ו-16 חריצי DIMM שלהם נמצאים ב-PEM נפרדים.
  - חריץ PCIe ייעודי עבור בקר SAS.
  - שני חריצי הרחבה PCI-Express (PCIe) ברוחב 8 מסלולים וחמישה חריצי PCIe ברוחב 4 מסלולים.

## עצות, הערות ואזהרות

-  **הערה:** עצה מציינת מידע חשוב שיסייע לך לנצל את המחשב בצורה טובה יותר.
-  **הודעה:** הערה מציינת אפשרות של נזק לחומרה או אובדן נתונים, ומסבירה כיצד להימנע מהבעיה.
-  **התראה:** אזהרה מציינת אפשרות של נזק לרכוש, פגיעה גופנית או מוות.

---

המידע הכלול במסמך זה נתון לשינויים ללא הודעה מוקדמת.  
© 2007 Dell Inc. כל הזכויות שמורות.

חל איסור על שעתוק מסמך זה, בכל דרך שהיא, ללא קבלת רשות בכתב מאת Dell Inc.

סימנים מסחריים המשמשים בטקסט זה: Dell, הלוגו של Dell ו- PowerEdge הם סימנים מסחריים של Dell Inc.; AMD, AMD Opteron ושילובים שלהם הם סימנים מסחריים של AMD, Advanced Micro Devices, Inc.; Microsoft, Windows, Windows Server ו- Windows הם סימנים מסחריים או סימנים מסחריים רשומים של Microsoft Corporation; בארה"ב ו/או במדינות אחרות; Red Hat ו- Enterprise Linux הם סימנים מסחריים רשומים של Red Hat, Inc.; SUSE הוא סימן מסחרי רשום של Novell, Inc. בארה"ב ובמדינות אחרות.

סימנים מסחריים ושמות מסחריים אחרים המוזכרים במסמך זה מתייחסים לגורמים הטוענים לבעלות על הסימנים ועל השמות, או על המוצרים של גורמים אלה. Dell Inc. מתנעת מכל עניין קנייני בסימנים מסחריים ובשמות מסחריים, למעט הסימנים והשמות שלה עצמה.

דגמים: EMMA

מהדורה A00

מספר חלק NX805

דצמבר 2007

מערכות Dell™  
PowerEdge™ R905

תחילת העבודה  
עם המערכת

